

Nuovi sistemi impermeabili di
General Membrane

CAPITOLATO TECNICO

RIFACIMENTO

E06

ESISTENTE SINTETICO

CON INTEGRAZIONE TERMICA

SUPPORTO CONTINUO

NEVER ENDING
NEW
WATERPROOFING

Data:	17/06/2013	# capitolato:	
Destinazione d'uso:	Rifacimento di copertura - Totale esposizione	# Codice rif:	E 06
Revisione:	001 del 21/09/2018		

Cantiere / Progetto:	
Località:	
Superficie:	

Committente:	
Progettista:	
D.L.:	
General Contractor:	
Impresa di posa specializzata:	

M-26 - rev. 0 del 09/01/2013 - Intestazione Capitolati N.E.W.



Gentile Professionista,

General Membrane ha messo a punto dei capitolati finalizzati a supportare la progettazione dell'opera impermeabile. Nello specifico caso dei rifacimenti, in riferimento allo stato dei luoghi, si deciderà se smaltire completamente l'opera esistente e procedere con un progetto impermeabile ex novo oppure se sovracoprire l'esistente con una impermeabilizzazione di nuova realizzazione, eventualmente prevedendo anche un'integrazione delle capacità termoisolanti della copertura.

I capitolati N.E.W. descrivono soluzioni per ogni tipo di copertura; contengono i dati tecnici dei prodotti utilizzati, le normative a cui essi rispondono e le modalità di posa in relazione al tipo di copertura. In ogni proposta capitolare sono inoltre presenti disegni tecnici esaustivi dei dettagli di progetto.

I capitolati **N.E.W.** sono studiati ed elaborati in funzione di un principio essenziale ma spesso dimenticato nell'ambito dell'impermeabilizzazione delle coperture: la durabilità.

L'aspettativa di vita almeno **trentennale** dei sistemi N.E.W. garantisce un risparmio economico a lungo termine a vantaggio della sostenibilità ambientale, in quanto i materiali impiegati non necessitano di sostituzione prematura.

Il cuore dei sistemi N.E.W. è **Phoenix Super**, membrana bituminosa posata in doppio strato.

“Il compound di Phoenix Super è realizzato esclusivamente con poly-alfa-olefinici amorfi APAO che consentono di ottenere un valore di flessibilità alle basse temperature della membrana pari a -35°C, ancor più elevato di quello delle migliori membrane SBS.

Questa caratteristica, che rende possibile una facile adattabilità del prodotto durante la posa, si mantiene inalterata nel tempo. Alle prove infatti, la flessibilità alle basse temperature della membrana PHOENIX SUPER su prodotto nuovo è risultata pari a -40°C, e dopo il test di invecchiamento termico (84 d a 70°C) il valore rilevato è stato pari a -35°C.

*Il compound APAO -35°C è estremamente resistente all'azione dei raggi UV, caratterizzando così Phoenix Super come una membrana **no-ageing**, insensibile cioè all'invecchiamento termico e di lunga durata di esercizio in copertura. Un ulteriore vantaggio del prodotto è l'elevata stabilità di forma a caldo, superiore a quella delle migliori membrane APP.”¹*

La durabilità dei sistemi **Never Ending Waterproofing** è il risultato della somma dell'uso di materiali certificati, dalle prestazioni uniche, con l'offerta di servizi di **affiancamento, monitoraggio e manutenzione**.

In particolare, il buon progetto di un'opera impermeabile rappresenta una delle fasi più importanti nella realizzazione di una copertura durevole, per questo General Membrane elabora i capitolati N.E.W. offrendo il suo know-how in fase di progettazione in conformità a quanto sancito nella norma **UNI 8178 (Edilizia - Coperture - Analisi degli elementi e strati funzionali)**.

La proposta N.E.W. di General Membrane si sviluppa secondo le direttive delle norme:

- UNI 9307-1 che indica dei criteri per la progettazione di ciascun strato funzionale;
- UNI EN 8627 per la definizione degli schemi funzionali conformi;
- UNI 11345 che stabilisce le responsabilità delle varie figure nell'esecuzione di tutte le attività che portano alla costruzione di una copertura.

L'Azienda, con i sistemi N.E.W., offre materiali durevoli e supporto tecnico nelle fasi di:

- **Progettazione esecutiva:** attraverso la stesura di **dettagli esecutivi** ad hoc;

¹ Tratto dal documento dell'Istituto per le Tecnologie della Costruzione, Consiglio Nazionale delle Ricerche “Documento di Valutazione Tecnica all'impiego n. DVT-0004 del 17.12.10”.



- **Posa:** attraverso il **Manuale di Posa**, il controllo della posa in opera (**T.A.L.**) ed il conseguente rilascio della **dichiarazione di conformità** dell'opera impermeabile;
- **Manutenzione:** attraverso il **manuale di manutenzione** ed il monitoraggio dell'opera nel tempo.

Il processo di supporto elaborato da General Membrane attorno alle proposte capitolari N.E.W. trova il suo naturale compimento in una garanzia ventennale che, oltre a coprire la normale **Responsabilità Civile** dell'Azienda per i primi 10 anni dall'installazione, copre per **20 anni** i costi di rifacimento della stratigrafia per difetti di prodotto, di posa e di progettazione.

Ai fini dell'attivazione della **garanzia ventennale** il progetto dovrà essere preventivamente approvato da General Membrane S.p.A. e l'attivazione avverrà successivamente al **controllo della posa in opera** sulla base del progetto iniziale ed al conseguente rilascio della dichiarazione di conformità.

General Membrane è inoltre socia dell'**U.S. Green Building Council** a conferma dell'impegno dell'Azienda a promuovere attivamente i principi di sostenibilità. Lo sviluppo dell'architettura sostenibile è quindi di primaria importanza per General Membrane che, attraverso i capitoli N.E.W., propone prodotti che possono contribuire a conferire crediti **LEED (Leadership in Energy and Environmental Design)**.

I capitoli N.E.W. si attengono alle normative vigenti in tema di:

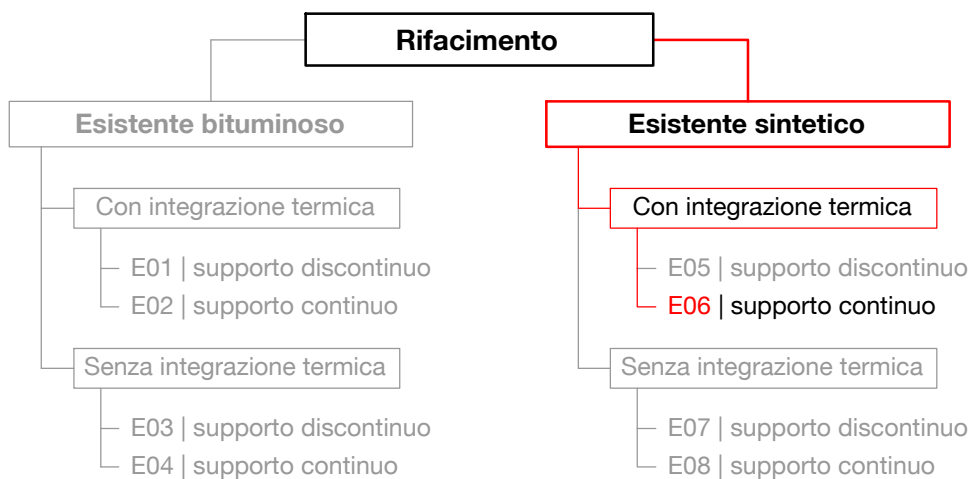
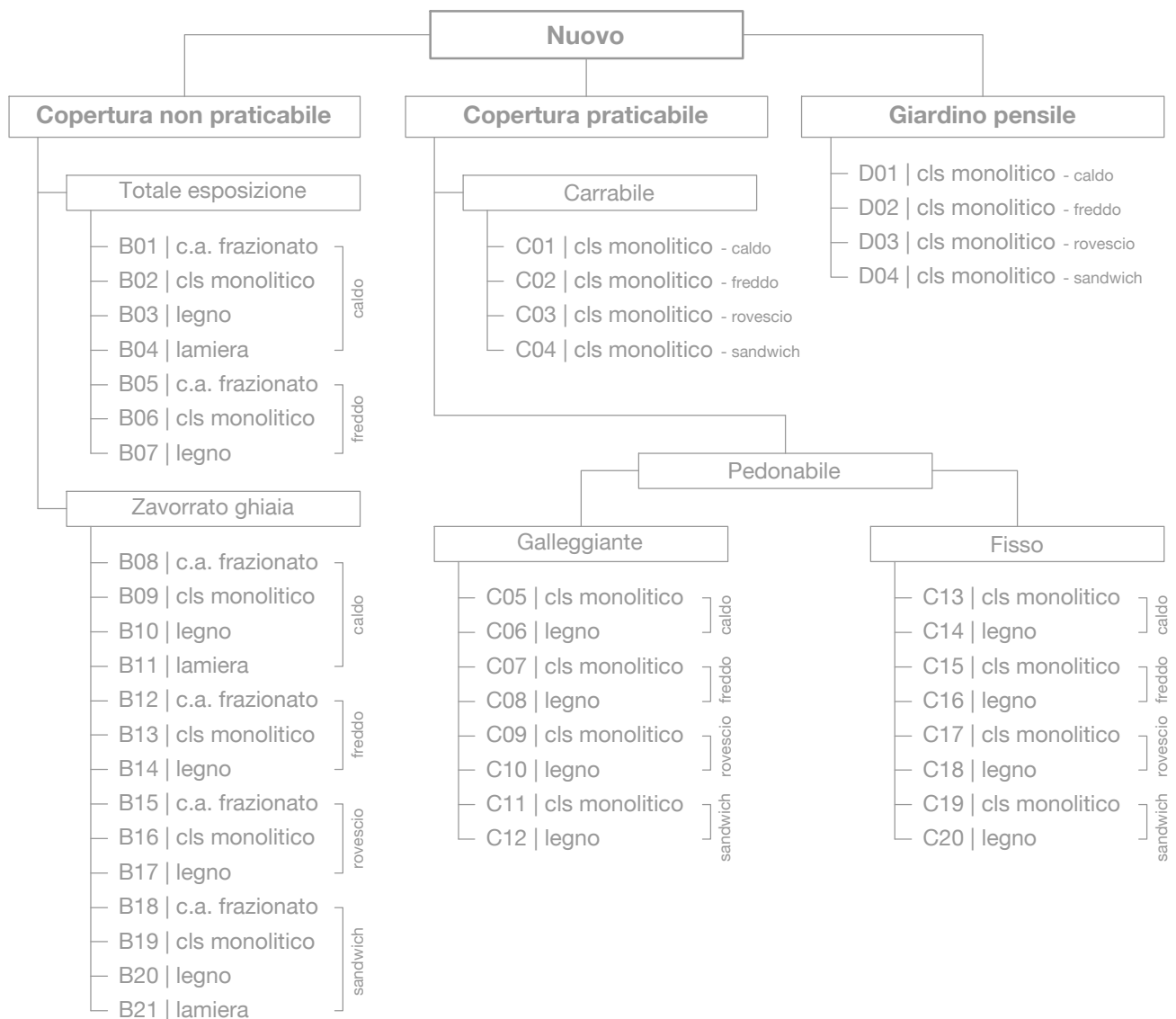
- **Prestazione termiche e igrometriche dell'edificio:** Le soluzioni capitolari offerte da General Membrane propongono, ove necessario, una componente termo-isolante che soddisfa il **D.Lgs. 29 dicembre 2006, n. 311** sul rendimento energetico degli edifici da dimensionare in riferimento alla specifica fascia climatica ed alla zona di appartenenza, sempre nel rispetto del bilancio termoigrometrico della copertura secondo norma **UNI EN ISO 13788**, in riferimento alla destinazione d'uso dei locali sottostanti ed alle condizioni climatiche esterne;
- **Estrazione al vento:** General Membrane, nei capitoli N.E.W., prevede di dover eseguire la progettazione della resistenza all'estrazione del vento delle soluzioni in completa esposizione, effettuata in conformità alla norma **UNI EN 11442** e **UNI EN 16002**;
- **Protezione dal fuoco esterno:** I capitoli N.E.W. di General Membrane offrono proposte impermeabili e termo-impermeabili certificate B-roof secondo la norma **UNI EN 13501-5**. I pacchetti B-roof sono composti da membrane bituminose in classe E secondo norma UNI EN 13501-1 e, ove previsto, da isolanti termici di classe 1 secondo norma UNI 8457 con caratteristiche di auto-estinguenza e difficile infiammabilità.

Le proposte capitolari N.E.W. fronteggiano anche la problematica delle **Isole di Calore (Heat Island Effect)** fornendo soluzioni in linea con le strategie del centro Internazionale **EPA** (Environmental Protection Agency, ente statunitense per la protezione dell'ambiente):

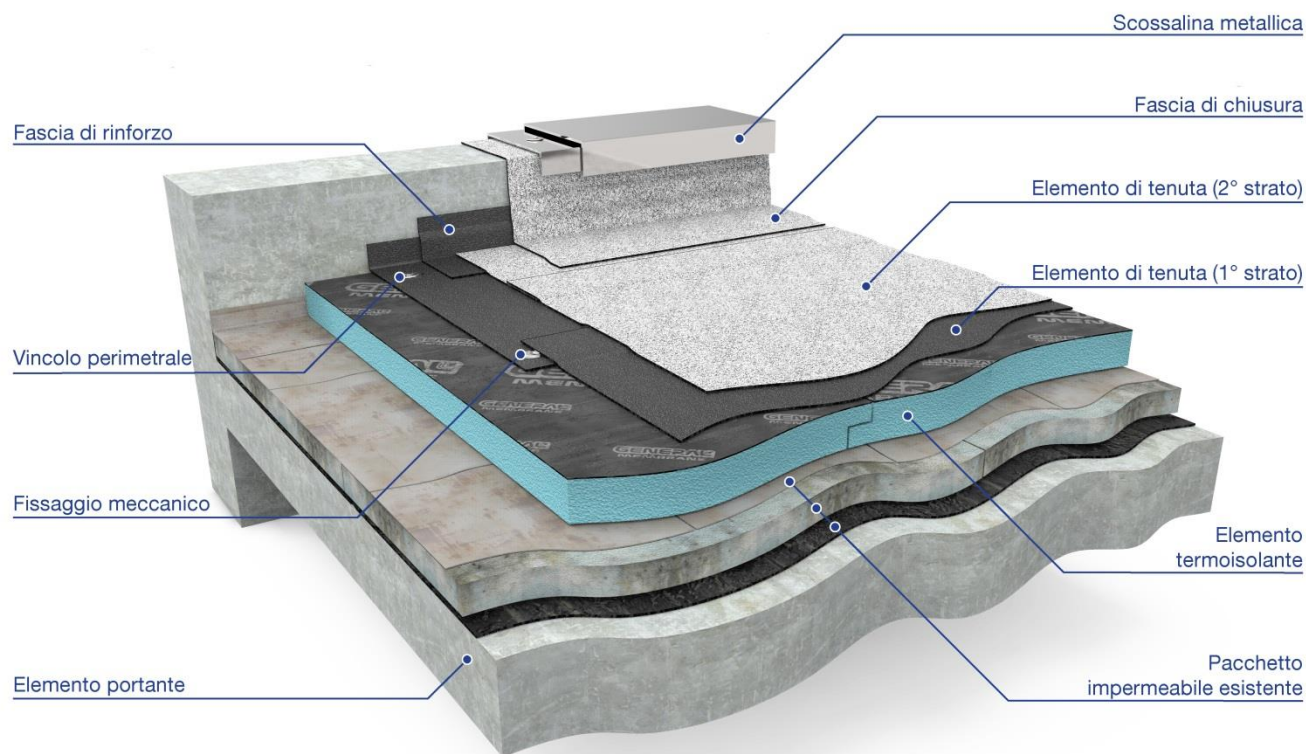
- **Soluzioni per tetti verdi:** i tetti verdi contribuiscono notevolmente all'abbassamento delle temperature di esercizio delle coperture, riducendo di conseguenza il fenomeno delle Isole di Calore nei centri urbani. I capitoli N.E.W. comprendono 4 progetti di **tetti verdi**;
- **Soluzioni con membrane riflettenti o pitture:** tutti i capitoli in totale esposizione sono proposti con un sistema di protezione superficiale delle membrane a vista, conferita dalla tecnologia di rivestimento minerale bianco **Reflect Protection** o dalle vernici bianche **Reflect Paint** al fine di ridurre la temperatura della copertura. Tutto ciò si traduce in risparmio energetico per il condizionamento degli edifici, favorisce la dissipazione del calore accumulato e mantiene le membrane in ottimo stato di conservazione.



Destinazioni d'uso e schemi funzionali dei sistemi N.E.W.



Rifacimento con integrazione termica Esistente sintetico su supporto monolitico



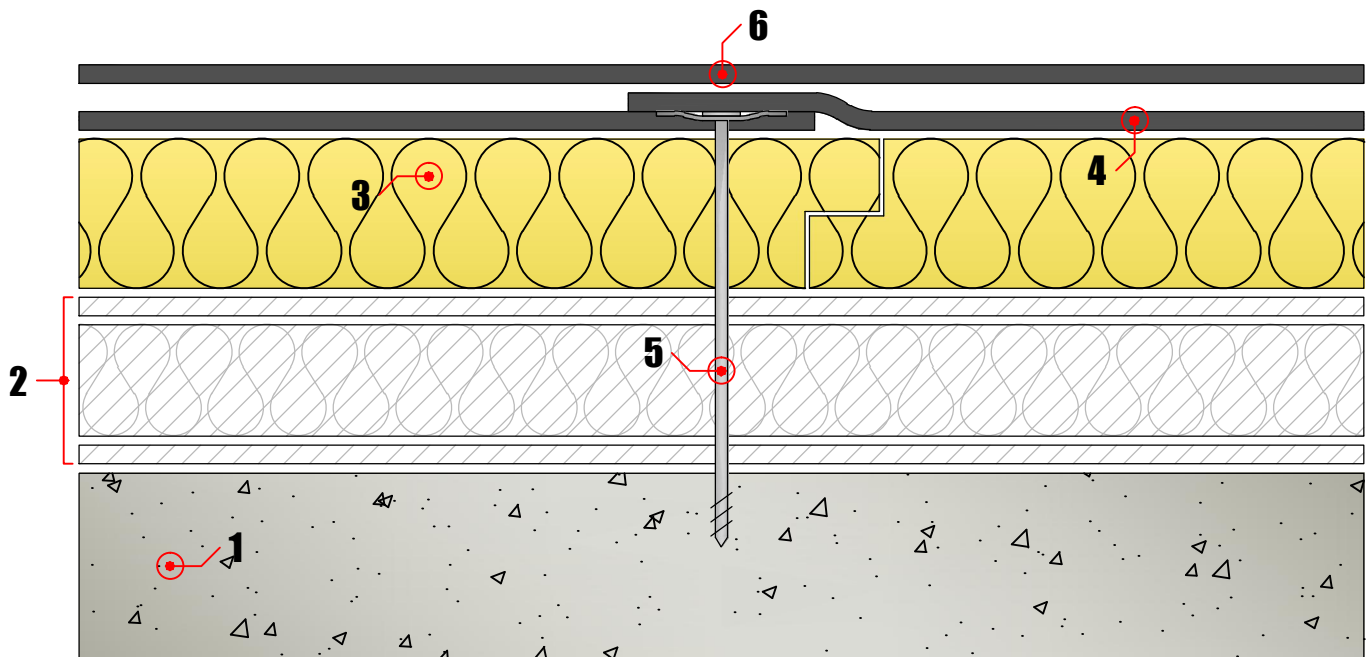
Il sistema impermeabile proposto sarà **garantito per un periodo rinnovabile fino a vent'anni** (10+5+5) da polizza assicurativa - alle condizioni e nei limiti da questa previsti - per difetti di prodotto, progettazione e posa in opera.

L'opera dovrà essere realizzata da "impresa di posa specializzata" accreditata presso l'azienda produttrice e preferibilmente in possesso di certificazione di idoneità alla posa secondo norma **UNI 11333 parte 1** (Formazione e qualificazione degli addetti - Processo e responsabilità) e norma **UNI 11333 parte 2** (Formazione e qualificazione degli addetti - Prova di abilitazione alla posa di membrane bituminose).

Sezione Corrente

E 06

1. Elemento portante	4. Elemento di tenuta (1° strato)
2. Pacchetto impermeabile esistente	5. Fissaggio meccanico
3. Elemento termoisolante	6. Elemento di tenuta (2° strato)



Capitolato riassuntivo

Sezione corrente

1. Supporto di base [↗](#)

Pacchetto impermeabile esistente con strato superficiale in manto sintetico

Vs. cura

2. Preparazione del piano di posa [↗](#)

Operazioni di preparazione per l'accoglimento dei nuovi strati funzionali

m²
€/m²

3. Elemento termoisolante [↗](#)

Fornitura e posa in opera di **EPS**

Posa a secco

m²
€/m²

4. Elemento di tenuta (primo strato) [↗](#)

Fornitura e posa in opera di **Phoenix Super** 4 mm

Posa in totale aderenza coadiuvata da fissaggio meccanico

m²
€/m²

5. Elemento di tenuta (secondo strato) [↗](#)

Fornitura e posa in opera di **Phoenix Super Reflect Protection** 5,4 kg/m²

Posa in totale aderenza

m²
€/m²



Dettagli ed accessori del sistema

6. Risvolti verticali [↗](#)

Raccordo del sistema impermeabile tra il piano orizzontale ed i contenimenti laterali

ml
€/ml

7. Elementi per il controllo igrometrico interstiziale [↗](#)

Sfiati per fuoriuscite di eventuali condense interstiziali del pacchetto impermeabile

pz
€/pz

8. Elementi di raccordo ai pluviali verticali ed orizzontali [↗](#)

Bocchettoni di connessione ai pluviali di scarico

pz
€/pz

9. Elementi di coronamento verticale [↗](#)

Lattenerie di contorno e di coronamento

ml
€/ml

10. Risvolto verticale su lucernari [↗](#)

Raccordo del sistema impermeabile ai lucernari

ml
€/ml

11. Confinamento provvisorio [↗](#)

Raccordo temporaneo tra vecchio e nuovo manto a tenuta, a garanzia di “fuori acqua” provvisorio

ml
€/ml

12. Eventuali elementi di completamento della copertura [↗](#)

Ulteriori eventuali elementi che saranno progettati secondo specifiche esigenze di copertura



Capitolato descrittivo

Sezione corrente

(Dettaglio E06)

1. Supporto di base

Supporto di base composto da elemento portante in calcestruzzo monolitico ospitante un pacchetto impermeabile esistente con elemento di tenuta in manto sintetico ammalorato e non più in grado di assolvere alla funzione primaria di tenuta all'acqua.

Il supporto, se considerato tetto piano (fino a 5° di inclinazione), dovrà avere requisito di pendenza minima per il deflusso delle acque meteoriche (1,5%). Se la copertura non possiede tale requisito di inclinazione, la pendenza potrà essere incrementata attraverso strati funzionali pendenzati aggiuntivi che garantiranno il corretto smaltimento dell'acqua.

Nota tecnica:

Nel caso in cui, a seguito di una attenta analisi, si ritenga che la copertura presenti patologie tali da non poter essere resa idonea all'accoglimento di un ulteriore sistema impermeabile, si dovrà procedere con la rimozione del pacchetto di copertura esistente prima della posa del nuovo sistema. Durante tali fasi operative si consiglia di posare un elemento di tenuta con funzione di "fuori acqua" provvisorio, a protezione della struttura e dei locali sottostanti da eventuali infiltrazioni, che in seguito assumerà la funzione di:

- freno / barriera al vapore, qualora la tipologia di copertura fosse a tetto caldo;
- manto a tenuta (primo di due strati), qualora la tipologia di copertura fosse a tetto freddo.

In entrambi i casi l'avanzamento dei lavori prevedrà una sigillatura serale a tenuta idraulica, raccordando la nuova opera con l'impermeabilizzazione esistente, onde evitare infiltrazioni all'interno dell'edificio.

Si rimanda pertanto ai capitolati N.E.W. B01 - B02 - B03 - B04 - B05 - B06 o B07 in relazione al tipo di supporto strutturale ed all'esigenza di ripristinare o meno la componente termoisolante.

Vs. cura

2. Preparazione del piano di posa

L'estradosso della copertura dovrà essere pulito superficialmente, eliminando residui e corpi estranei, rendendolo atto all'accoglimento della stratigrafia impermeabile. Il vecchio manto impermeabile dovrà essere tagliato a sezioni quadrate su tutto il piano orizzontale. In corrispondenza delle intersezioni tra piano e verticale il manto dovrà essere tagliato al piede del risvolto, rimuovendo tutta la parte superiore. Gli eventuali corrugamenti e tensionamenti dovranno essere tagliati, asportando le parti eccedenti.

m²
€/m²



3. Elemento termoisolante

Fornitura e posa in opera di **EPS**

Lastra tecnica in polistirene espanso sinterizzato ad alta densità, stampato (a celle chiuse anche in superficie), senza aggiunta di agenti espandenti esterni, con conducibilità dichiarata $\lambda_D = \dots$ W/mK, avente dimensioni $\dots \times \dots$ mm e spessore (da \dots mm) in funzione della specifica zona climatica, secondo limiti di legge in vigore e secondo norma **UNI/TS 11300** (*Prestazioni energetiche degli edifici*). L'elemento termoisolante possiede caratteristica di resistenza a compressione \dots kPa.

Il pannello sarà preaccoppiato con soluzione di continuità ad una membrana bitume polimero armata con velo vetro, di spessore 2 mm, capace di accogliere la posa in totale aderenza dei successivi strati impermeabili, preservando anche le caratteristiche fisico-meccaniche dell'elemento termoisolante.

Nota tecnica:

La componente termoisolante dovrà soddisfare i valori minimi di isolamento termico dettati dal **D.Lgs. 29 dicembre 2006, n. 311** sul rendimento energetico degli edifici, in riferimento alla specifica fascia climatica ed alla zona di appartenenza.

Trasmittanza termica delle strutture opache orizzontali o inclinate:

Tabella 3.1	Coperture (U limite in W/m ² K) - Limiti di legge
Zona climatica	Dal 1 Luglio 2015
A	0,38
B	0,38
C	0,36
D	0,30
E	0,25
F	0,23

Si consiglia anche una modellazione delle proprietà termiche dell'edificio, secondo quanto stabilito dai requisiti del credito EA 1, per una valutazione delle prestazioni termiche dell'intero involucro edilizio e per l'attribuzione di crediti qualora l'edificio sia soggetto a protocollo **LEED**, sistema di valutazione dell'ecosostenibilità degli edifici elaborato da **Green Building Council**.

Il pannello possiede marcatura CE secondo le direttive specificate nella norma **UNI EN 13163** (*Isolanti termici per l'edilizia - Prodotti di polistirene espanso ottenuti in fabbrica (EPS) - Specificazione*) in riferimento alla precisa destinazione d'uso come elemento termoisolante e deve rispettare i seguenti valori minimi riportati nella dichiarazione di prestazione:

Conducibilità termica dichiarata determinata alla temperatura media di 10°C:
UNI EN 12939 ... λ_D (W/mK)

Fattore di resistenza alla diffusione del vapore d'acqua:
UNI EN 12086 ... $\mu \pm \dots$

Coefficiente di dilatazione termica lineare
UNI 6348 ... K^{-1}

Assorbimento d'acqua - prova a immersione totale per 365 giorni:
UNI EN 12087 ... % peso proprio



- **Posa a secco**

Il pannello verrà posato a secco sulla superficie di accoglienza e distribuito a schema sfalsato longitudinalmente rispetto al lato maggiore, avendo cura di accostare i lati battentati per evitare ponti termici.

m²
€/m²

4. Elemento di tenuta (primo strato)

Fornitura e posa in opera di **Phoenix Super** 4 mm

Membrana impermeabile bituminosa prefabbricata a base di bitume modificato con poly- α -olefine amorfe (APAO) armata con tessuto non tessuto di poliestere da filo continuo stabilizzato con vetro, dello spessore di 4mm, tipo Phoenix Super. La membrana possiede caratteristica di flessibilità alle basse temperature di **-35°C** sia da nuova che dopo invecchiamento di 6 mesi a 70°C secondo **UNI EN 1296 / UNI EN 1109** e stabilità di forma a caldo, con lo stesso principio, di **140 °C** secondo **UNI EN 1296 / UNI EN 1110**.

La membrana assicura le proprie qualità con il controllo nel tempo attraverso asseverazione esterna di **ITC-CNR** (*Istituto per le Tecnologie della Costruzione - Consiglio Nazionale delle Ricerche*) e **BBA** (*British Board of Agrément*), garantendo i requisiti di durabilità e di mantenimento delle caratteristiche fisico-meccaniche nel tempo, attestate attraverso certificazioni **Agrément DVT n° 0004/10** (ex I.C.I.T.E. n° 610/03) e **Agrément Certificate BBA n° 99/3586**.

Phoenix Super possiede caratteristiche di reazione al fuoco in **classe E** secondo **UNI EN 13501-1** (*Classificazione al fuoco dei prodotti e degli elementi da costruzione - Parte 1: Classificazione in base ai risultati delle prove di reazione al fuoco*).

La membrana possiede marcatura CE secondo le direttive specificate nella norma **UNI EN 13707** (*Membrane flessibili per impermeabilizzazione - Membrane bituminose armate per l'impermeabilizzazione di coperture - Definizioni e caratteristiche*) per la precisa destinazione d'uso come elemento di tenuta e deve rispettare i seguenti valori minimi riportati nella dichiarazione di prestazione:

Resistenza a trazione delle giunzioni long / trasv carico massimo:
UNI EN 12317-1 **500 / 500 N/50mm** valore minimo

Resistenza a trazione long / trasv carico massimo:
UNI EN 12311-1 **900 / 650 N/50mm** $\pm 20\%$

Allungamento a rottura long / trasv:
UNI EN 12311-1 **40 / 45 %** ± 2 assoluto

Resistenza alla lacerazione long / trasv:
UNI EN 12310-1 **200 / 200 N** -30N

Stabilità dimensionale long / trasv:
UNI EN 1107-1 met. A **$\pm 0,3$ %** valore massimo

Invecchiamento artificiale tramite esposizione a lungo termine alla combinazione di radiazioni UV, ad alta temperatura ed acqua:

UNI EN 1297 / UNI EN 1850-1

prova superata

Reazione al fuoco:

UNI EN 13501-1 **classe E**

Prova di cicli a fatica (simulazione stress su linea di accostamento pannelli isolanti o su supporti di base discontinui):
EOTA TR 0088 per 1500 cicli

prova superata



- **Posa in totale aderenza coadiuvata da fissaggio meccanico**

La membrana verrà posata in totale aderenza mediante fiamma di gas propano alla superficie d'accoglienza, previa eventuale adeguata preparazione se necessaria, con sfalsamento longitudinale dei teli. Inoltre, verrà vincolata al supporto di base (o all'ultimo strato funzionale utile) attraverso sistema di fissaggio meccanico in corrispondenza dei sormonti, in misura adeguata, in relazione all'estrazione del vento che agisce sulla copertura specifica.

Nota tecnica:

Il fissaggio meccanico verrà quantificato in funzione della progettazione, per la specifica copertura, della resistenza all'estrazione del vento effettuata in conformità alla norma **UNI EN 11442** (*Criteria per il progetto della resistenza al vento di coperture continue*) valutando la resistenza all'estrazione dal vento del sistema fissato meccanicamente secondo **UNI EN 16002** (*Membrane flessibili per impermeabilizzazione - Determinazione della resistenza al carico del vento di membrane flessibili fissate meccanicamente per l'impermeabilizzazione del tetto*).

Il fissaggio meccanico verrà intensificato lungo tutti i perimetri, lucernai, camini ed aperture presenti in copertura.

Accessori di fissaggio :

- Elementi di fissaggio realizzati con tasselli a battuta / viti autofilettanti di misura idonea allo spessore da bloccare ;
- Placchette di ancoraggio in lamiera d'acciaio / manicotti in polipropilene.

Il vincolo verrà eseguito mediante utensili automatici o manuali.

La membrana dovrà essere risvoltata lungo le pareti verticali come descritto nella specifica voce di dettaglio. Le sormonte longitudinali saranno saldate in totale aderenza mediante fiamma di gas propano per almeno 10 cm e quelle di testa per almeno 15 cm. Gli incroci a "T" tra più teli dovranno prevedere uno smusso a 45° negli angoli della membrana ricevente la sovrapposizione.

L'avanzamento dei lavori prevedrà una sigillatura serale a tenuta idraulica, raccordando la nuova opera con l'impermeabilizzazione esistente, onde evitare infiltrazioni all'interno dell'edificio.

Nota tecnica:

Nella saldatura delle sormonte di continuità si dovrà operare in modo tale da creare la fuoriuscita uniforme di un cordolino di miscela fusa, indice di sigillatura e corretta saldatura nei punti di sovrapposizione delle membrane.

Le operazioni di posa saranno eseguite secondo la regola dell'arte ricondotta dalla norma **UNI EN 11333** (*Posa di membrane flessibili per l'impermeabilizzazione*).

m²
€/m²



5. Elemento di tenuta (secondo strato)

Fornitura e posa in opera di **Phoenix Super Reflect Protection** 5,4 Kg

Membrana impermeabile bituminosa prefabbricata a base di bitume modificato con poly- α -olefine amorfe (APAO), armata con tessuto non tessuto di poliestere imputrescibile da filo continuo stabilizzato con vetro, del peso di 5,4 Kg/m², tipo Phoenix Super. La membrana possiede caratteristica di flessibilità alle basse temperature di **-35°C** sia da nuova che dopo invecchiamento di 6 mesi a 70°C secondo **UNI EN 1296 / UNI EN 1109** e stabilità di forma a caldo, con lo stesso principio, di **140 °C** secondo **UNI EN 1296 / UNI EN 1110**.

La membrana assicura le proprie qualità con il controllo nel tempo attraverso asseverazione esterna di **ITC-CNR** (*Istituto per le Tecnologie della Costruzione - Consiglio Nazionale delle Ricerche*) e **BBA** (*British Board of Agrément*), garantendo i requisiti di durabilità e di mantenimento delle caratteristiche fisico-meccaniche nel tempo, attestate attraverso certificazioni **Agrément DVT n° 0004/10** (ex I.C.I.T.E. n° 610/03) e **Agrément Certificate BBA n° 99/3586**.

Phoenix Super possiede caratteristiche di reazione al fuoco in **classe E** secondo **UNI EN 13501-1** (*Classificazione al fuoco dei prodotti e degli elementi da costruzione - Parte 1: Classificazione in base ai risultati delle prove di reazione al fuoco*).

L'elemento di tenuta costituente il secondo strato impermeabile contribuisce, insieme agli altri strati funzionali, ad attribuire caratteristiche di comportamento al fuoco esterno **Broof(t1)** al pacchetto di copertura secondo norma **UNI EN 13501-5** (*Classificazione al fuoco dei prodotti e degli elementi da costruzione - Parte 5: Classificazione in base ai risultati delle prove di esposizione dei tetti a un fuoco esterno*). Contemporaneamente, conferisce al sistema impermeabile caratteristiche di comportamento al fuoco esterno **Broof(t2)** secondo medesima norma.

La membrana avrà una finitura superficiale con protezione minerale in scaglie di ardesia bianca **Reflect Protection**, che conferirà un **SRI** del 80% secondo **ASTM-E1980**, riducendo la temperatura del manto impermeabilizzante con un conseguente risparmio energetico per il condizionamento degli edifici, favorendo la dissipazione del calore accumulato e riducendo il fenomeno delle isole di calore in accordo ai crediti SS 7.1 e SS 7.2 dei protocolli **LEED**.

La membrana possiede marcatura CE secondo le direttive specificate nella norma **UNI EN 13707** (*Membrane flessibili per impermeabilizzazione - Membrane bituminose armate per l'impermeabilizzazione di coperture - Definizioni e caratteristiche*) per la precisa destinazione d'uso come elemento di tenuta e deve rispettare i seguenti valori minimi riportati nella dichiarazione di prestazione:

Resistenza a trazione delle giunzioni long / trasv carico massimo:
UNI EN 12317-1 **500 / 500 N/50mm**
valore minimo

Resistenza a trazione long / trasv carico massimo:
UNI EN 12311-1 **900 / 650 N/50mm ± 20%**

Allungamento a rottura long / trasv:
UNI EN 12311-1 **40 / 45 ± 15 %** assoluto

Resistenza alla lacerazione long / trasv:
UNI EN 12310-1 **200 / 200 N -30 N**

Stabilità dimensionale long / trasv:
UNI EN 1107-1 met. A **± 0,3 %**
valore minimo

Reazione al fuoco:
UNI EN 13501-1 **classe E**



Nota tecnica:

In alternativa alla membrana granigliata **Phoenix Super Reflect Protection** potrà essere previsto un secondo strato a tenuta **Phoenix Super 4 mm**, sulla quale verrà successivamente applicata una speciale idropittura bianca ceramizzata a protezione superficiale con altissimo potere riflettente, tipo **General Reflect Paint PLUS**, che conferirà un **SRI** del 80% secondo **ASTM-E1980**, riducendo la temperatura del manto impermeabilizzante con un conseguente risparmio energetico per il condizionamento degli edifici, favorendo la dissipazione del calore accumulato e riducendo il fenomeno delle isole di calore in accordo ai crediti SS 7.1 e SS 7.2 dei protocolli **LEED**.

- **Posa in totale aderenza**

La membrana verrà posata in totale aderenza mediante fiamma di gas propano al primo strato impermeabile, con sfalsamento longitudinale dei teli. Inoltre, dovrà essere sfalsata sia longitudinalmente che trasversalmente rispetto al primo strato a tenuta.

La membrana dovrà essere risvoltata lungo le pareti verticali come descritto nella specifica voce di dettaglio. Le sormonte longitudinali saranno saldate in totale aderenza mediante fiamma di gas propano per almeno 10 cm e quelle di testa per almeno 15 cm. Gli incroci a "T" tra più teli dovranno prevedere uno smusso a 45° negli angoli della membrana ricevente la sovrapposizione.

La saldatura del sormonto di testa delle membrane con protezione minerale dovrà avvenire previo riscaldamento del lembo ardesiato sottostante per incorporare i granuli minerali nello spessore della massa impermeabilizzante.

Nota tecnica:

Nella saldatura delle sormonte di continuità si dovrà operare in modo tale da creare la fuoriuscita uniforme di un cordolino di mescola fusa, indice di sigillatura e corretta saldatura nei punti di sovrapposizione delle membrane.

Le operazioni di posa saranno eseguite secondo la regola dell'arte ricondotta dalla norma **UNI EN 11333** (*Posa di membrane flessibili per l'impermeabilizzazione*).

m²
€/m²



Dettagli ed accessori del sistema

6. Risvolti verticali

(dettaglio E06/1)

Successivamente alla posa del pannello termoisolante, lo strato costituente il primo elemento di tenuta dovrà essere risvoltato per una altezza minima necessaria a realizzare un “fuori acqua” temporaneo. Verrà quindi previsto un fissaggio meccanico perimetrale che vincolerà tutti gli strati funzionali fin ad ora descritti al supporto di base. Contestualmente, una fascia di membrana posata in totale aderenza mediante fiamma di gas propano dovrà sigillare l’angolo, aderendo sul primo elemento di tenuta proveniente dal piano orizzontale ed innalzandosi per una altezza minima di almeno 15 cm, assicurando sempre la tenuta idraulica.

Utilizzando il medesimo criterio si procederà con la posa del secondo elemento di tenuta, questa volta fino a ridosso del muro, senza effettuare alcun risvolto. Una successiva fascia andrà a ricoprire l’elevazione verticale per una altezza minima tale da superare di almeno 10 cm l’altezza della prima fascia, aderendo sul muro (o sulla fascia di membrana esistente) e risvoltando per almeno 15/20 cm sulle teste e sui lati longitudinali dell’elemento di tenuta posto sul piano orizzontale di copertura.

Il sistema di risvolto verticale descritto trova coerenza con quanto prescritto e disegnato nei dettagli esecutivi della norma **UNI EN 11333-2** (*Posa di membrane flessibili per l’impermeabilizzazione*).

La completa chiusura del perimetro verrà garantita da adeguati elementi di coronamento verticale, come descritto nella specifica voce di dettaglio.

Inoltre, gli angoli interni ed esterni dovranno essere realizzati per adesione, cordolo di saldatura e fattezze in conformità a quanto prescritto e disegnato nei dettagli esecutivi della norma **UNI EN 11333-2** (*Posa di membrane flessibili per l’impermeabilizzazione*).

Note tecniche:

Per un’opportuna sigillatura delle elevazioni verticali è vietato realizzare il risvolto delle membrane, con soluzione di continuità, utilizzando i teli provenienti dal piano orizzontale di copertura. Le fasce costituenti la sigillatura verticale saranno realizzate tagliando porzioni di membrana in senso trasversale rispetto alla lunghezza del telo, di larghezza massima pari alla misura del telo stesso (generalmente 100 cm), che eventualmente potrà aumentare fino a 250 cm nel caso in cui la posa, sempre in totale aderenza mediante fiamma di gas propano, venga effettuata contemporaneamente da 2 operatori.

ml
€/ml

7. Elementi per il controllo igrometrico interstiziale

(dettaglio E06/2)

Sulla superficie piana di copertura verranno posti, equamente distribuiti, degli sfiati a tronchi conici prefabbricati, in ragione di 1 pz / 25-30 m², compatibili con l’impermeabilizzazione descritta e di altezza idonea a seconda del tipo di destinazione d’uso della copertura. Essi saranno previsti come opera preventiva al fine di garantire una eventuale evacuazione del vapore acqueo che si può accumulare all’interno del pacchetto impermeabile, evitando così la creazione di condense interstiziali dovute ad eventuali errori progettuali termoigrometrici o residui di umidità interna accumulata durante le lavorazioni o nei materiali presenti nella stratigrafia.

I caminetti di sfiato singoli verranno posti a secco sopra il pannello termoisolante.



Il vincolo degli aeratori dovrà essere effettuato mediante adeguati fissaggi meccanici al supporto di base, in ragione di 3 pz/aeratore, previa interposizione del primo strato impermeabile e sua saldatura a fiamma sulle flange. Il secondo strato costituente l'elemento di tenuta verrà posato in aderenza totale al primo. La completa sigillatura dello sfiato verrà assicurata da una pezza di membrana che penetrerà il tronco dell'aeratore sino ad adagiarsi ed essere posata in totale aderenza sull'estradosso dell'impianto impermeabile e, con medesima procedura, sull'altezza del tronco conico dello sfiato. Le pezze di membrana verranno forate mediante taglio a croce effettuato in opera oppure potranno essere fornite con fustellatura centrale prefabbricata. Un'ulteriore chiusura verrà garantita dalla posa di una reggetta metallica che vincolerà, nella sua parte verticale, la pezza di membrana a ridosso del tronco dell'aeratore.

Ogni aeratore dovrà prevedere nella zona sottostante, prima della sua posa, l'asportazione del manto a tenuta esistente per un'area di 1 m² c.ca.

Nota tecnica:

Nei casi in cui ci sia un'alta criticità di formazione di condense interne dovute a condizioni di particolari destinazione d'uso dei locali sottostanti, o per semplice scelta progettuale, si potrà aumentare la capacità estrattiva dell'aeratore per l'evacuazione di eventuali condense interstiziali, utilizzando particolare terminale a doppio cono per garantire una continua forza depressiva di aspirazione indotta dall'azione del vento.

pz
€/pz

8. Elementi di raccordo ai pluviali verticali ed orizzontali (dettagli E06/3, E06/4 e E06/6)

Il raccordo ai discendenti pluviali verrà realizzato con bocchettoni di scarico rigidi prefabbricati, compatibili con l'impermeabilizzazione descritta, di diametro e lunghezza del gambo idoneo, che verranno inseriti all'interno dei bocchettoni presenti nella stratigrafia esistente.

Nel caso in cui la quantità di m² da servire sia superiore rispetto alla capacità di deflusso dei bocchettoni (a causa di una successione di innesti di bocchette aventi diametro sempre più ridotto), sarà necessario rimuovere tutto il pacchetto di copertura nella precisa zona ospitante il bocchettone di scarico (c.ca 40 x 40 cm) e successivamente ripristinare l'area. Con l'occasione si potrà creare una vaschetta, di quota inferiore rispetto all'estradosso della stratigrafia finita, utile a convogliare l'acqua meteorica ed agevolarne lo smaltimento dalla copertura.

Le flange degli scarichi verranno posizionate sopra il primo strato impermeabile. Il loro vincolo dovrà essere effettuato mediante adeguati fissaggi meccanici al supporto di base, in ragione di 3pz/bocchettone. Il secondo strato costituente l'elemento di tenuta dovrà essere modellato e saldato all'interno del cono della nuova bocchetta di scarico.

In corrispondenza dei bocchettoni di "troppo pieno", le fasce di chiusura dovranno essere raccordate e modellate all'interno del foro esistente.

I bocchettoni saranno provvisti, a seconda della destinazione d'uso della copertura, di "ragno" parafoglie o di griglia paraghiaia ad incastro, comprensivi di alette per evitarne la fuoriuscita dall'imbuto.

pz
€/pz

9. Elementi di coronamento verticale (dettaglio E06/5)

Nel caso in cui le lattonerie già presenti sulla copertura fossero recuperabili, esse potranno essere rimosse ed accatastate per poi venire reinstallate a compimento del nuovo impianto impermeabile. In caso contrario sarà necessario prevedere la fornitura di nuove lattonerie di contorno e di coronamento, sigillate all'aria e all'acqua ed opportunamente conformate



secondo esigenza di cantiere. La natura del materiale, lo spessore ed colori sono a scelta della D.L.

ml
€/ml

10. Risvolto verticale su lucernari (dettaglio E06/7)

Gli elementi di tenuta dovranno essere innalzati in maniera analoga a quanto descritto nella voce di dettaglio dei verticali perimetrali, risvoltando la prima fascia di almeno 15 cm e la successiva sino a ricoprire interamente la testa del verticale. Nella sua sommità verrà fissata meccanicamente la staffa del lucernario, previa interposizione di nastro antivento in materiale comprimibile (polietilene o polipropilene reticolati).

Nota tecnica:

Nel caso in cui l'elevazione del verticale non fosse sufficiente alta per consentire tale operazione, si provvederà all'innalzamento dell'elemento mediante l'utilizzo di morale in legno o scatolare in lamiera coibentata.

ml
€/ml

11. Confinamento provvisorio (dettaglio E06/8)

In riferimento alla natura dell'intervento ed alle esistenti attività sottostanti, si provvederà ad un confinamento impermeabile temporaneo al fine di evitare infiltrazioni nei locali assoggettati al rifacimento, o comunque al fine di evitare l'ingresso di acqua ed il suo imprigionamento tra vecchia e nuova stratigrafia.

Tale operazione risulta necessaria al fine di impedire ad eventuali eventi atmosferici notturni di creare pericolose infiltrazioni all'interno della stratigrafia incompleta. Costituisce un importante fattore di sicurezza e consente, inoltre, una chiusura d'emergenze durante l'esecuzione dell'opera nel caso di imminenti rovesci che potrebbero pregiudicare l'impermeabilizzazione.

La sigillatura si effettuerà saldando con soluzione di continuità mediante fiamma di gas propano il primo manto impermeabile sull'estradosso del vecchio strato a tenuta, proteggendo quindi tutti gli strati intermedi.

Alla ripresa delle opere impermeabili si abbandonerà la saldatura temporanea, riprendendo la nuova sezione corrente avendo cura di rispettare il passo dei fissaggi meccanici in maniera coerente rispetto a quanto indicato nel progetto di resistenza all'estrazione.

ml
€/ml

12. Eventuali elementi di completamento della copertura

A completamento del presente capitolato, in relazione alle specifiche esigenze della copertura, verranno progettati i dettagli esecutivi relativi alle eventuali opere non contemplate.



Risvolto verticale

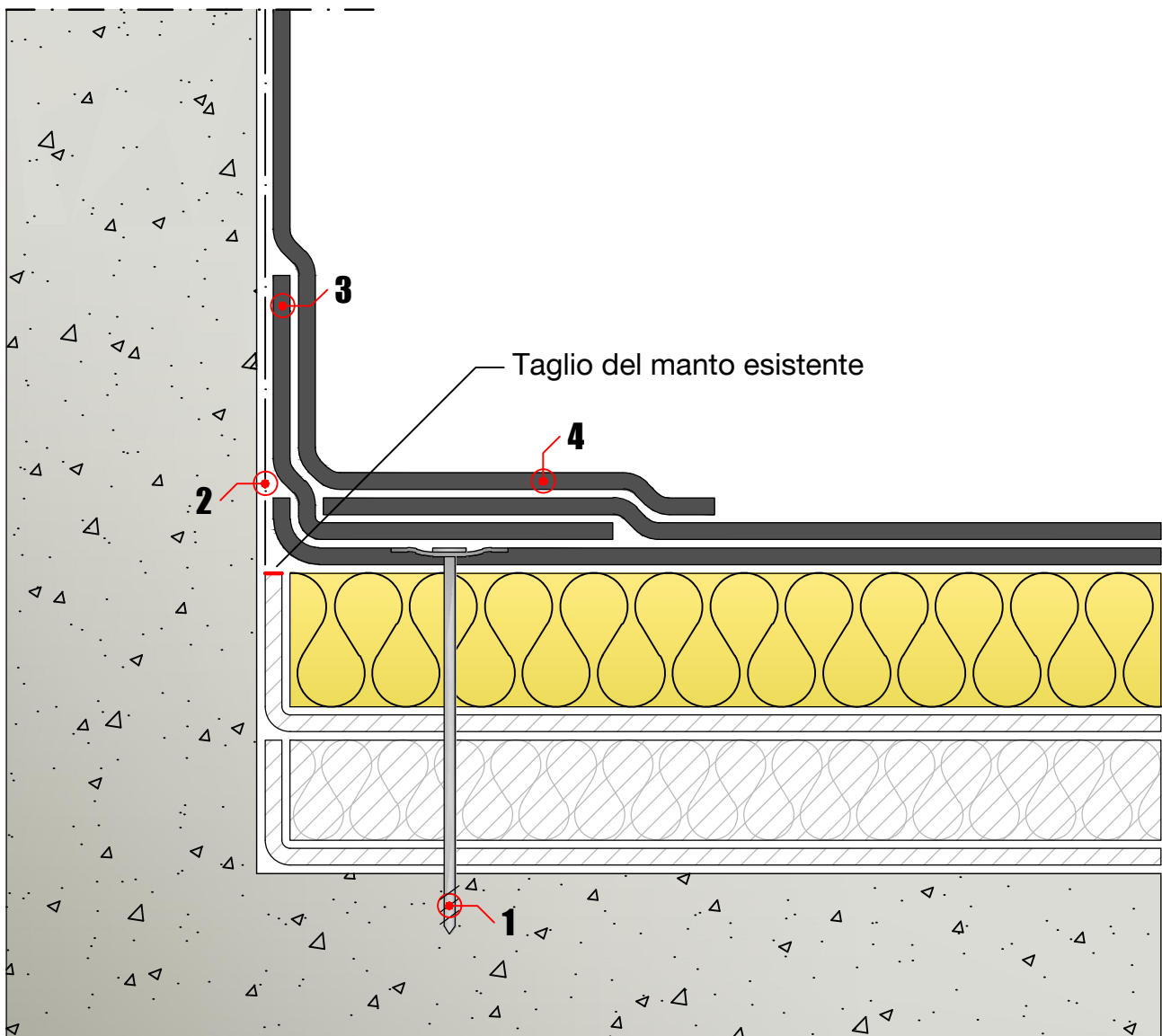
E 06/1

1. Vincolo perimetrale

3. Fascia di rinforzo

2. Strato di imprimitura

4. Fascia di chiusura



Sfiato

E 06/2

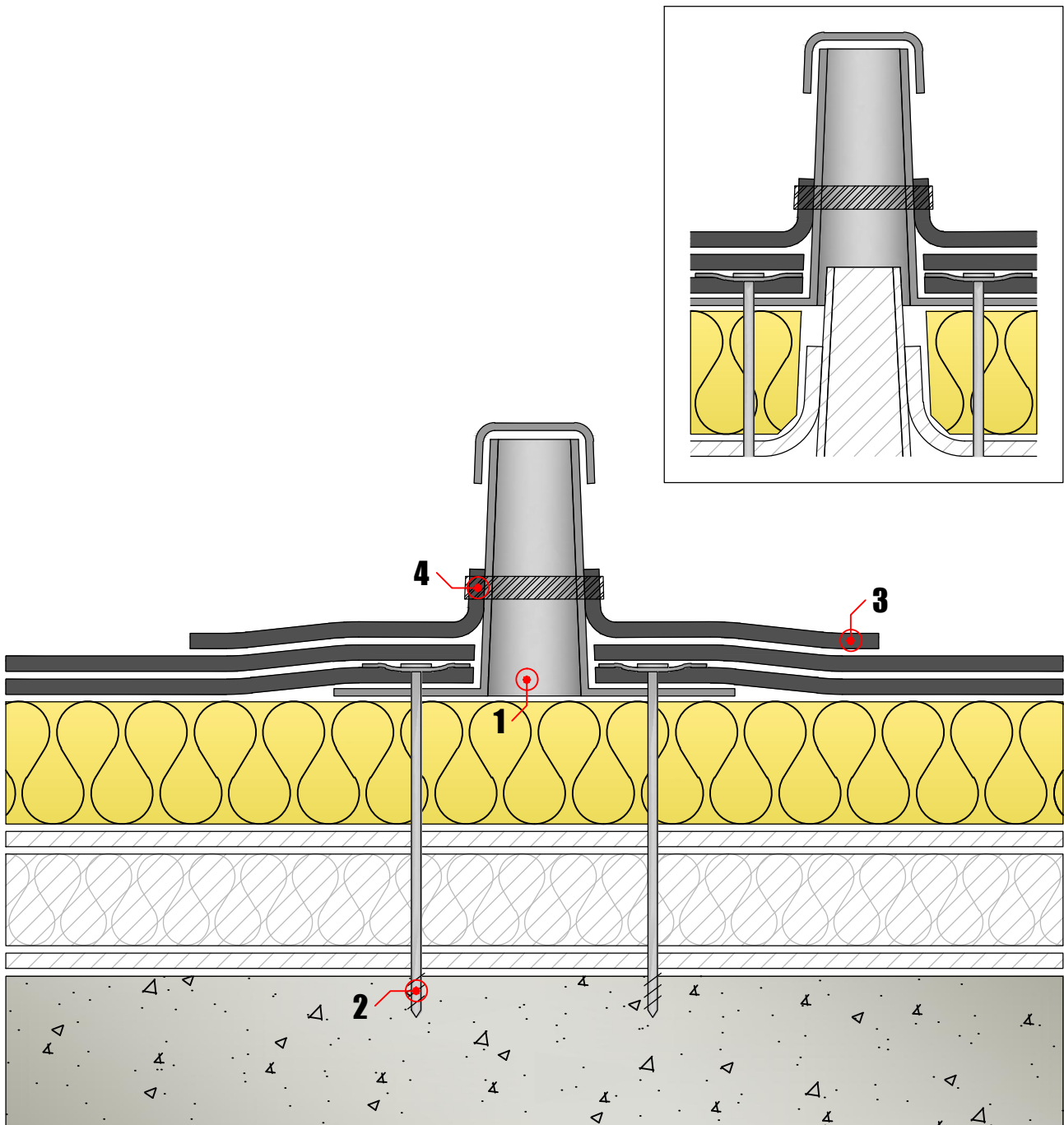
1. Sfiato

3. Pezza di membrana

2. Fissaggio meccanico

4. Collarino

Creazione di sfiato a doppio corpo coassiale (nuovo sopra esistente)



Bocchettone

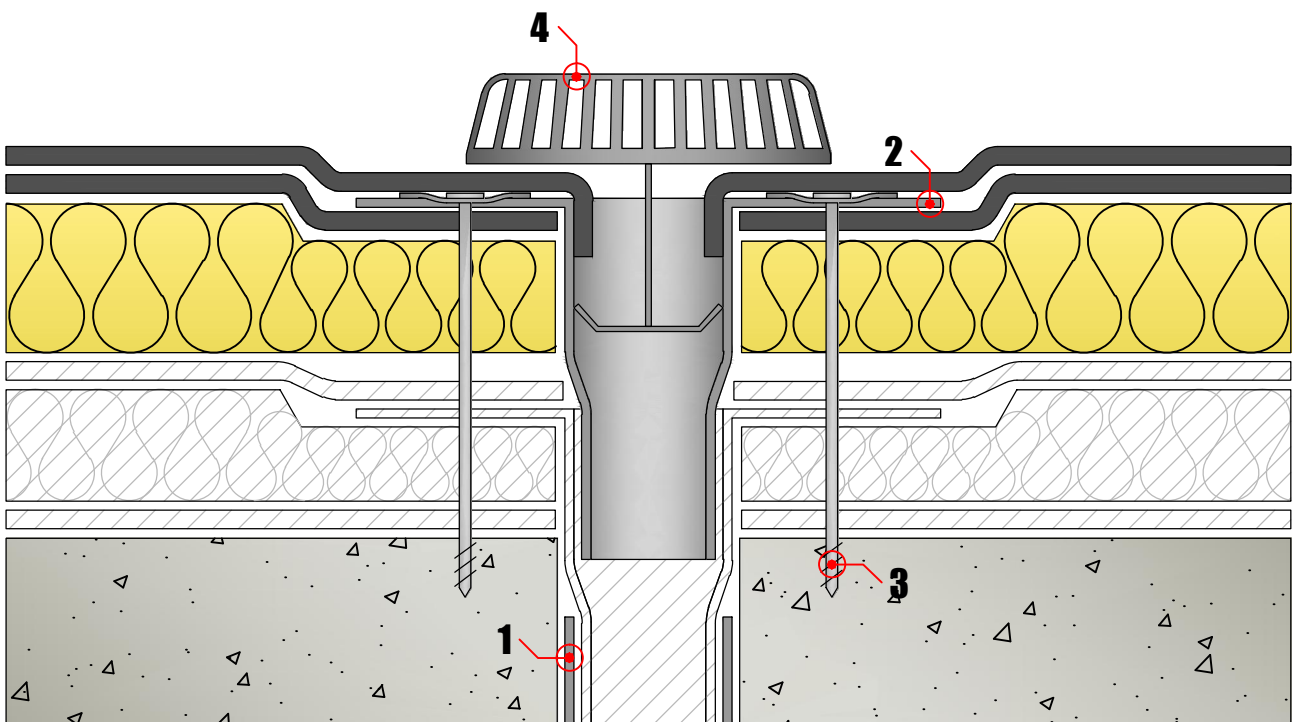
E 06/3

1. Pluviale di scarico

3. Fissaggio meccanico

2. Bocchettone

4. Griglia parafoglie



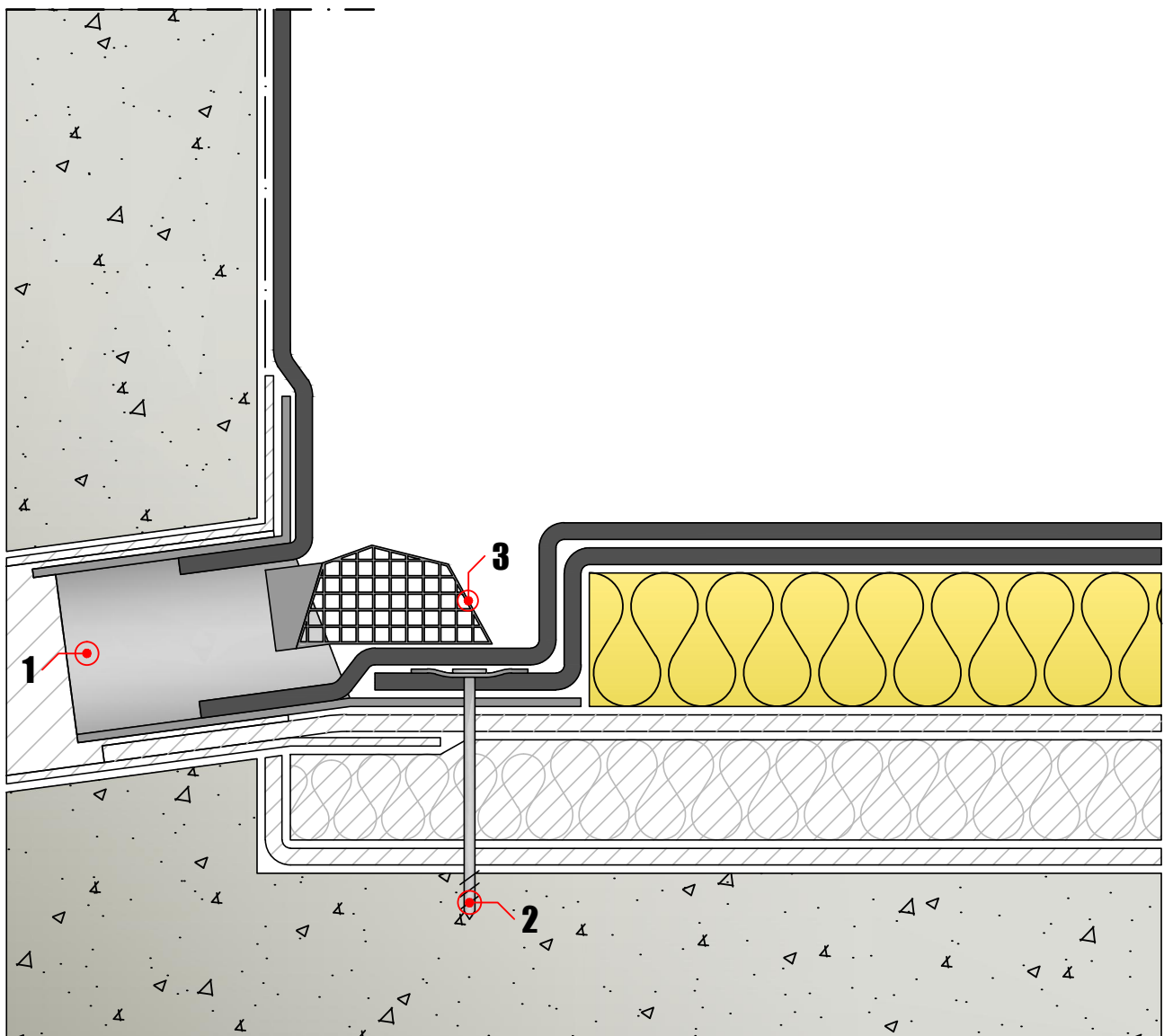
Bocchettone angolare

E 06/4

1. Bocchettone angolare

3. Griglia parafoglie

2. Fissaggio meccanico



Coronamento verticale

B 06/5

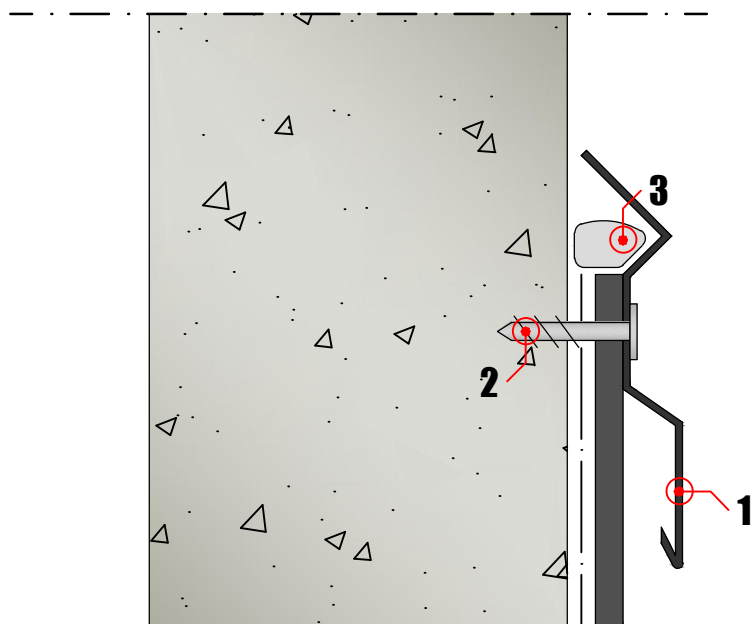
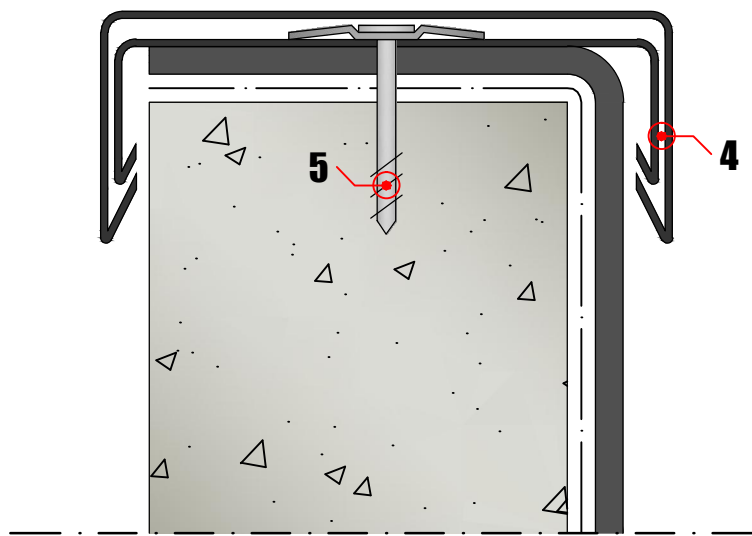
1. Profilo a parete

4. Scossalina metallica

2. Fissaggio meccanico

5. Fissaggio meccanico

3. Sigillatura

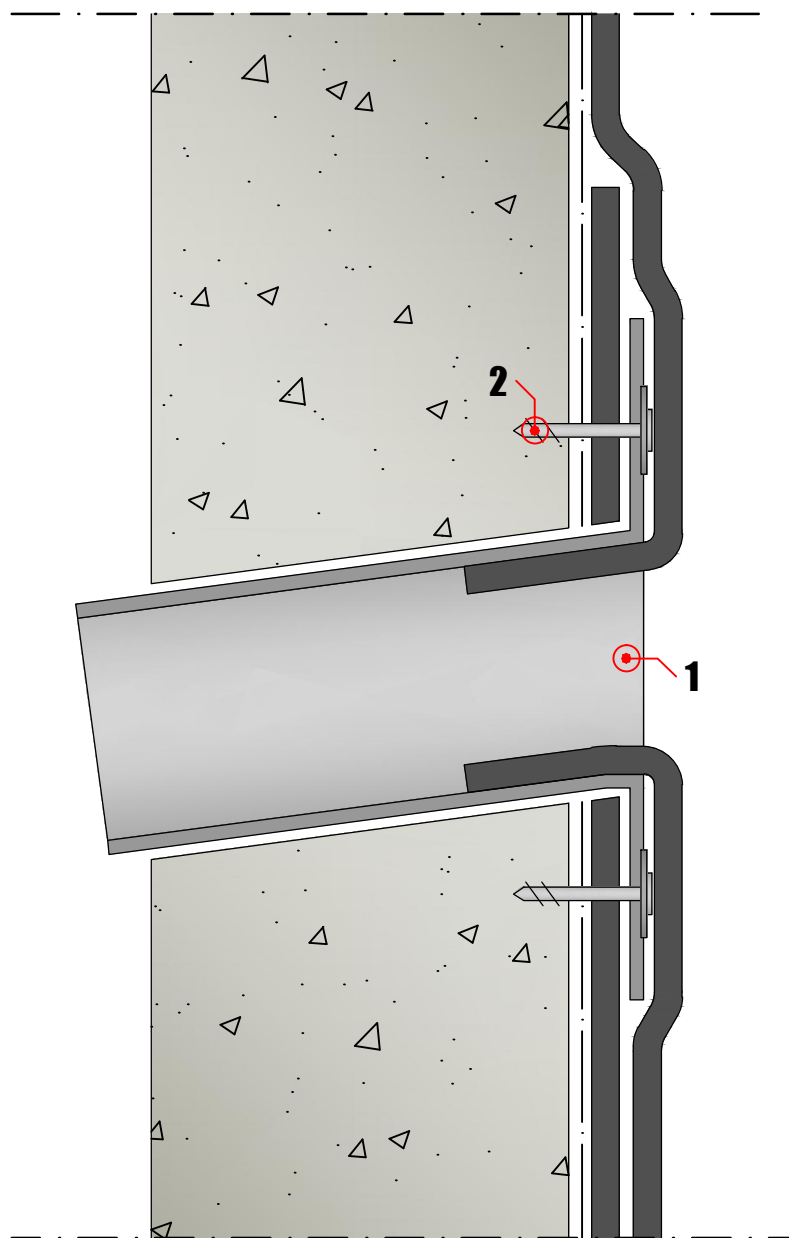


Bocchettone di "troppo pieno"

B 06/6

1. Bocchettone di "troppo pieno"

2. Fissaggio meccanico



Lucernario

B 06/7

1. Nastro antivento

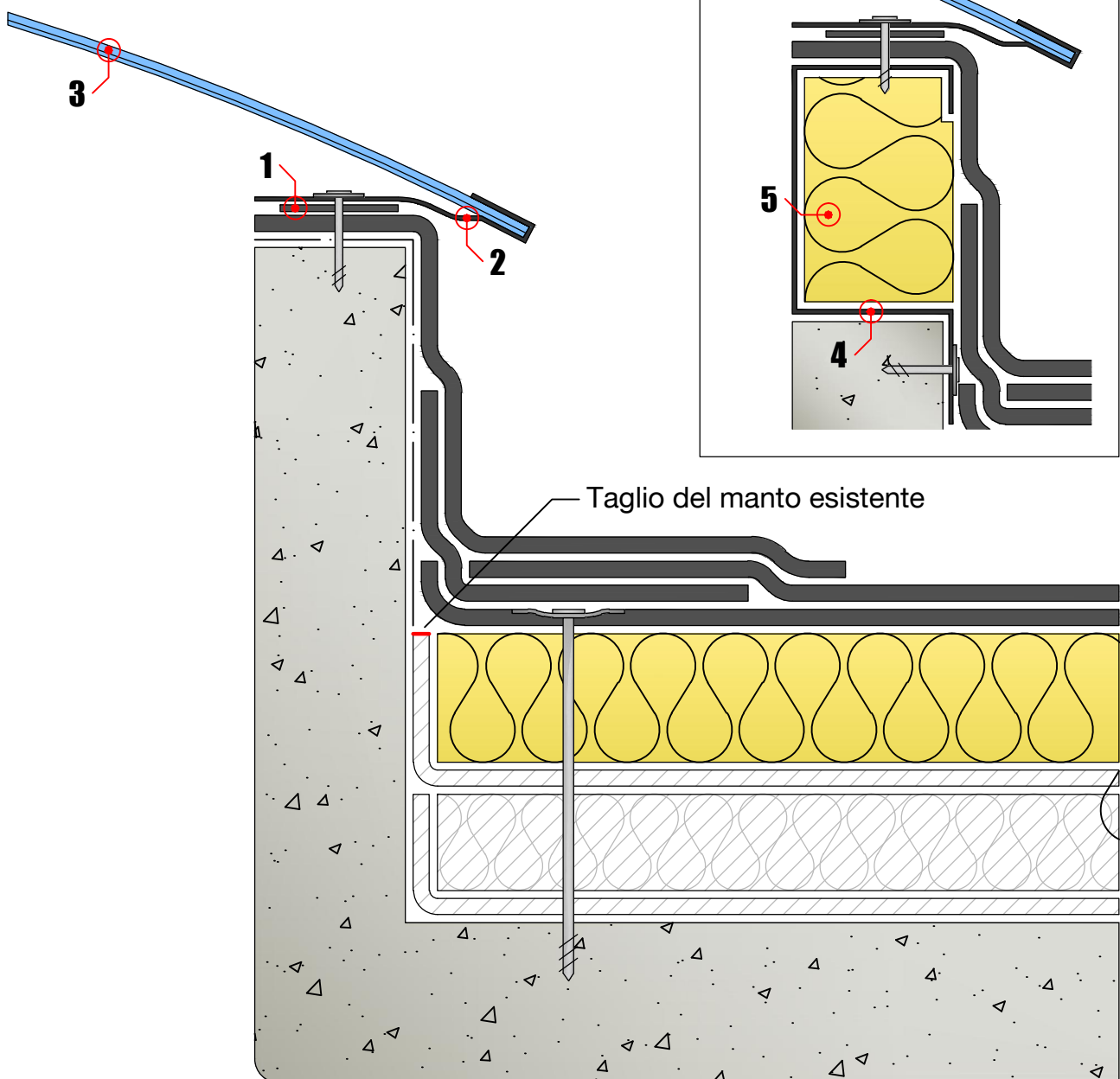
4. Bancalino in lamiera

2. Staffa

5. Elemento termoisolante

3. Lucernario

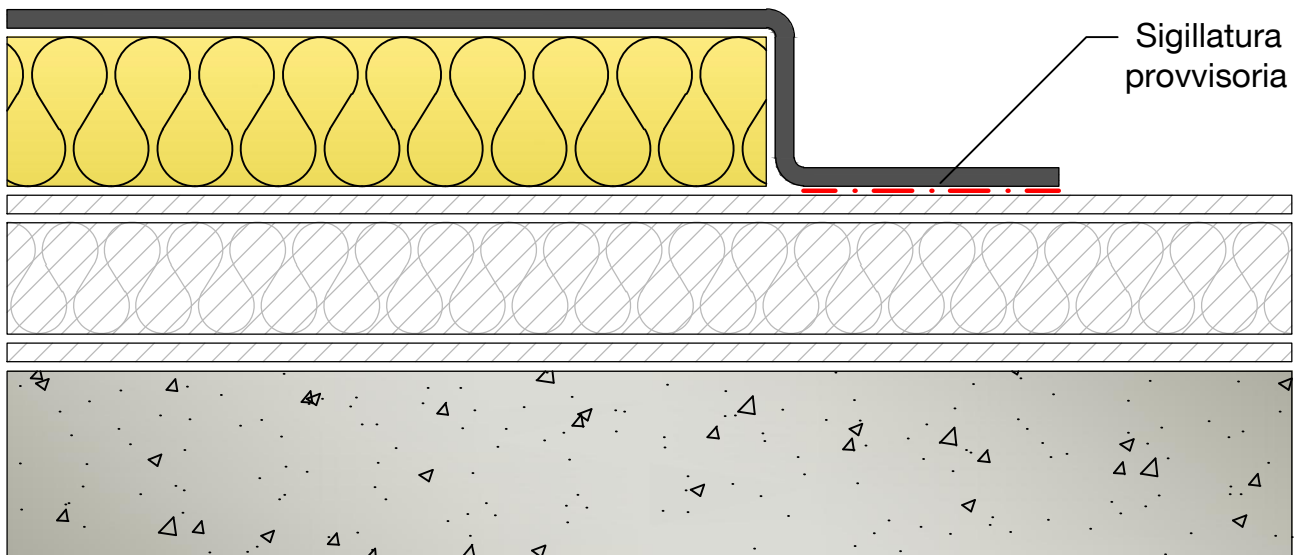
Innalzamento (eventuale)



Sigillatura provvisoria

E 06/8

Fase 1 - Sigillatura



Fase 2 - Ripresa

