



Nuovi sistemi impermeabili di  
General Membrane

# CAPITOLATO TECNICO

## COPERTURA NON PRATICABILE

B14

ZAVORRATO GHIAIA

TETTO FREDDO

LEGNO

<b>Data:</b>	27/02/2013	<b># capitolato:</b>	
<b>Destinazione d'uso:</b>	Copertura non praticabile – Zavorrato ghiaia	<b># Codice rif:</b>	B 14
<b>Revisione:</b>	003 del 13/09/2018		

<b>Cantiere / Progetto:</b>	
<b>Località:</b>	
<b>Superficie:</b>	

<b>Committente:</b>	
<b>Progettista:</b>	
<b>D.L.:</b>	
<b>General Contractor:</b>	
<b>Impresa di posa specializzata:</b>	

M-26 - rev. 0 del 09/01/2013 - Intestazione Capitolati N.E.W.



Gentile Professionista,

General Membrane ha messo a punto dei capitolati finalizzati a supportare la progettazione dell'opera impermeabile. I **capitolati N.E.W.** descrivono soluzioni per ogni tipo di copertura; contengono i dati tecnici dei prodotti utilizzati, le normative a cui essi rispondono e le modalità di posa in relazione al tipo di copertura. In ogni proposta capitolare sono inoltre presenti disegni tecnici esaustivi dei dettagli di progetto.

I capitolati **N.E.W.** sono studiati ed elaborati in funzione di un principio essenziale ma spesso dimenticato nell'ambito dell'impermeabilizzazione delle coperture: la durabilità.

L'aspettativa di vita almeno **trentennale** dei sistemi N.E.W. garantisce un risparmio economico a lungo termine a vantaggio della sostenibilità ambientale, in quanto i materiali impiegati non necessitano di sostituzione prematura.

Il cuore dei sistemi N.E.W. è **Phoenix Super**, membrana bituminosa posata in doppio strato.

*“Il compound di Phoenix Super è realizzato esclusivamente con poly-alfa-olefinici amorfi APAO che consentono di ottenere un valore di flessibilità alle basse temperature della membrana pari a -35°C, ancor più elevato di quello delle migliori membrane SBS.*

*Questa caratteristica, che rende possibile una facile adattabilità del prodotto durante la posa, si mantiene inalterata nel tempo. Alle prove infatti, la flessibilità alle basse temperature della membrana PHOENIX SUPER su prodotto nuovo è risultata pari a -40°C, e dopo il test di invecchiamento termico (84 d a 70°C) il valore rilevato è stato pari a -35°C.*

*Il compound APAO -35°C è estremamente resistente all'azione dei raggi UV, caratterizzando così Phoenix Super come una membrana **no-ageing**, insensibile cioè all'invecchiamento termico e di lunga durata di esercizio in copertura. Un ulteriore vantaggio del prodotto è l'elevata stabilità di forma a caldo, superiore a quella delle migliori membrane APP.”<sup>1</sup>*

La durabilità dei sistemi **Never Ending Waterproofing** è il risultato della somma dell'uso di materiali certificati, dalle prestazioni uniche, con l'offerta di servizi di **affiancamento, monitoraggio e manutenzione**.

In particolare, il buon progetto di un'opera impermeabile rappresenta una delle fasi più importanti nella realizzazione di una copertura durevole, per questo General Membrane elabora i capitolati N.E.W. offrendo il suo know-how in fase di progettazione in conformità a quanto sancito nella norma **UNI 8178 (Edilizia - Coperture - Analisi degli elementi e strati funzionali)**.

La proposta N.E.W. di General Membrane si sviluppa secondo le direttive delle norme:

- UNI 9307-1 che indica dei criteri per la progettazione di ciascun strato funzionale;
- UNI EN 8627 per la definizione degli schemi funzionali conformi;
- UNI 11345 che stabilisce le responsabilità delle varie figure nell'esecuzione di tutte le attività che portano alla costruzione di una copertura.

L'Azienda, con i sistemi N.E.W., offre materiali durevoli e supporto tecnico nelle fasi di:

- **Progettazione esecutiva:** attraverso la stesura di **dettagli esecutivi** ad hoc;
- **Posa:** attraverso il **Manuale di Posa**, il controllo della posa in opera (**T.A.L.**) ed il conseguente rilascio della **dichiarazione di conformità** dell'opera impermeabile;
- **Manutenzione:** attraverso il **manuale di manutenzione** ed il monitoraggio dell'opera nel tempo.

<sup>1</sup> Tratto dal documento dell'Istituto per le Tecnologie della Costruzione, Consiglio Nazionale delle Ricerche “Documento di Valutazione Tecnica all'impiego n. DVT-0004 del 17.12.10”.



Il processo di supporto elaborato da General Membrane attorno alle proposte capitolari N.E.W. trova il suo naturale compimento in una garanzia ventennale che, oltre a coprire la normale **Responsabilità Civile** dell'Azienda per i primi 10 anni dall'installazione, copre per **20 anni** i costi di rifacimento della stratigrafia per difetti di prodotto, di posa e di progettazione.

Ai fini dell'attivazione della **garanzia ventennale** il progetto dovrà essere preventivamente approvato da General Membrane S.p.A. e l'attivazione avverrà successivamente al **controllo della posa in opera** sulla base del progetto iniziale ed al conseguente rilascio della dichiarazione di conformità.

General Membrane è inoltre socia dell'**U.S. Green Building Council** a conferma dell'impegno dell'Azienda a promuovere attivamente i principi di sostenibilità. Lo sviluppo dell'architettura sostenibile è quindi di primaria importanza per General Membrane che, attraverso i capitoli N.E.W., propone prodotti che possono contribuire a conferire crediti **LEED (Leadership in Energy and Environmental Design)**.

I capitoli N.E.W. si attengono alle normative vigenti in tema di:

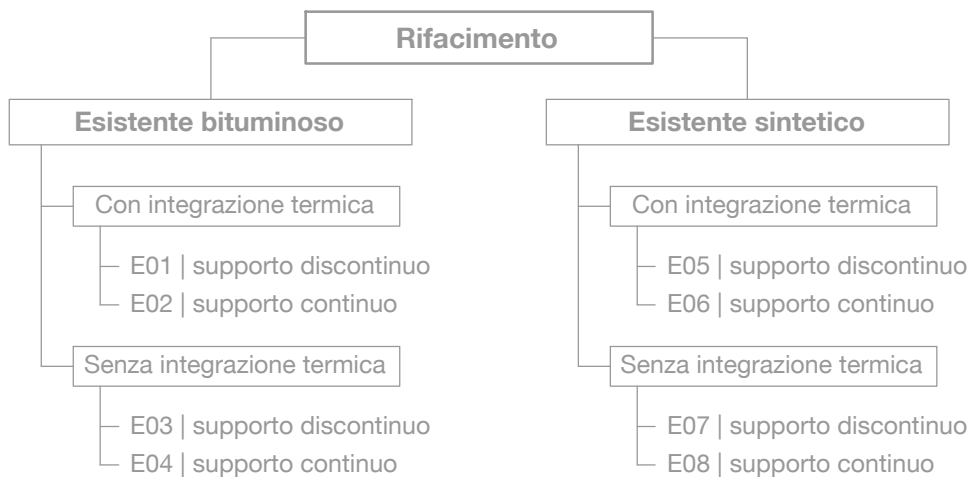
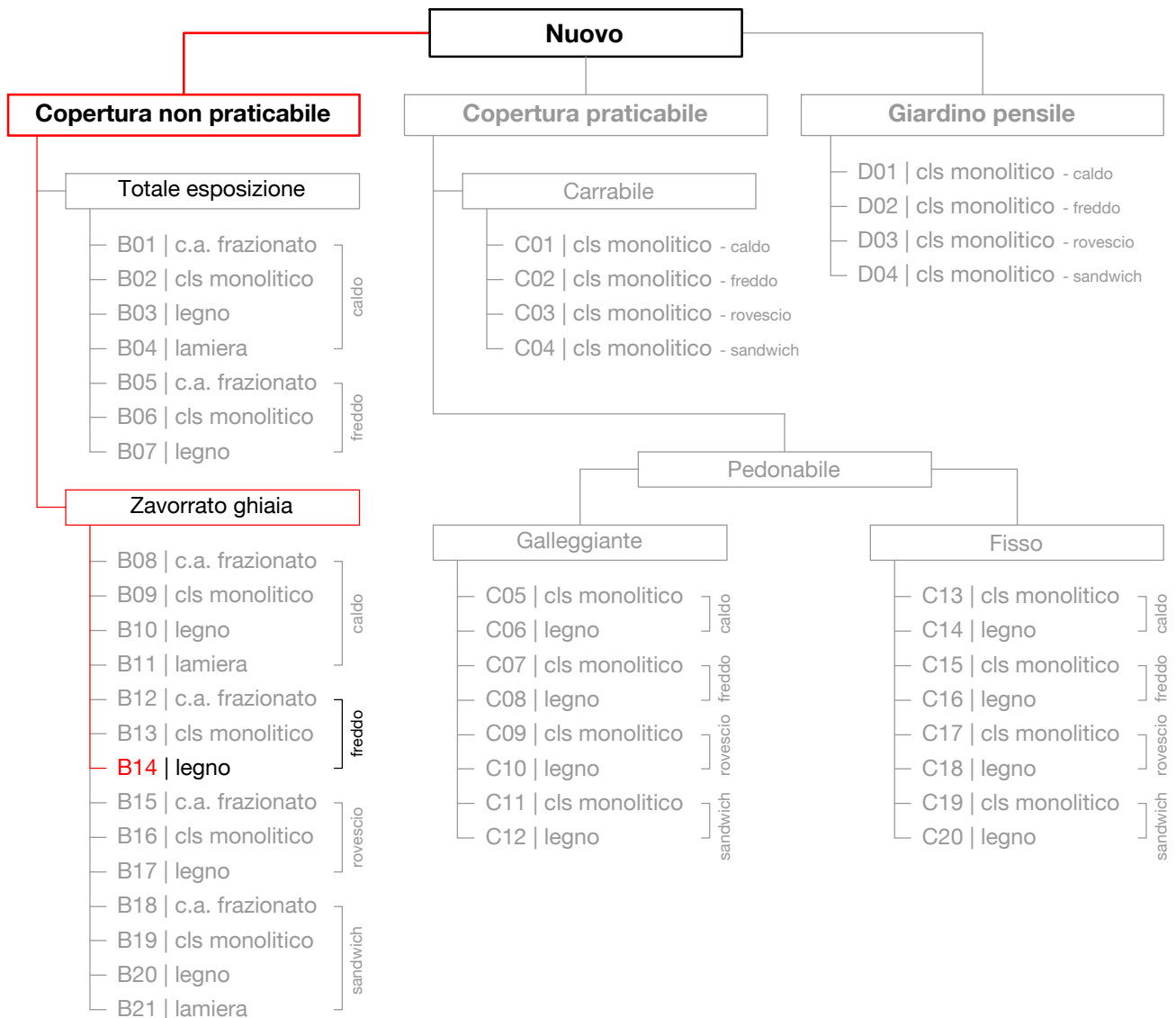
- **Prestazione termiche e igrometriche dell'edificio:** Le soluzioni capitolari offerte da General Membrane propongono, ove necessario, una componente termo-isolante che soddisfa il **D.Lgs. 29 dicembre 2006, n. 311** sul rendimento energetico degli edifici da dimensionare in riferimento alla specifica fascia climatica ed alla zona di appartenenza, sempre nel rispetto del bilancio termoigrometrico della copertura secondo norma **UNI EN ISO 13788**, in riferimento alla destinazione d'uso dei locali sottostanti ed alle condizioni climatiche esterne;
- **Estrazione al vento:** General Membrane, nei capitoli N.E.W., prevede di dover eseguire la progettazione della resistenza all'estrazione del vento delle soluzioni in completa esposizione, effettuata in conformità alla norma **UNI EN 11442** e **UNI EN 16002**;
- **Protezione dal fuoco esterno:** I capitoli N.E.W. di General Membrane offrono proposte impermeabili e termo-impermeabili certificate B-roof secondo la norma **UNI EN 13501-5**. I pacchetti B-roof sono composti da membrane bituminose in classe E secondo norma UNI EN 13501-1 e, ove previsto, da isolanti termici di classe 1 secondo norma UNI 8457 con caratteristiche di auto-estinguenza e difficile infiammabilità.

Le proposte capitolari N.E.W. fronteggiano anche la problematica delle **Isole di Calore (Heat Island Effect)** fornendo soluzioni in linea con le strategie del centro Internazionale **EPA** (Environmental Protection Agency, ente statunitense per la protezione dell'ambiente):

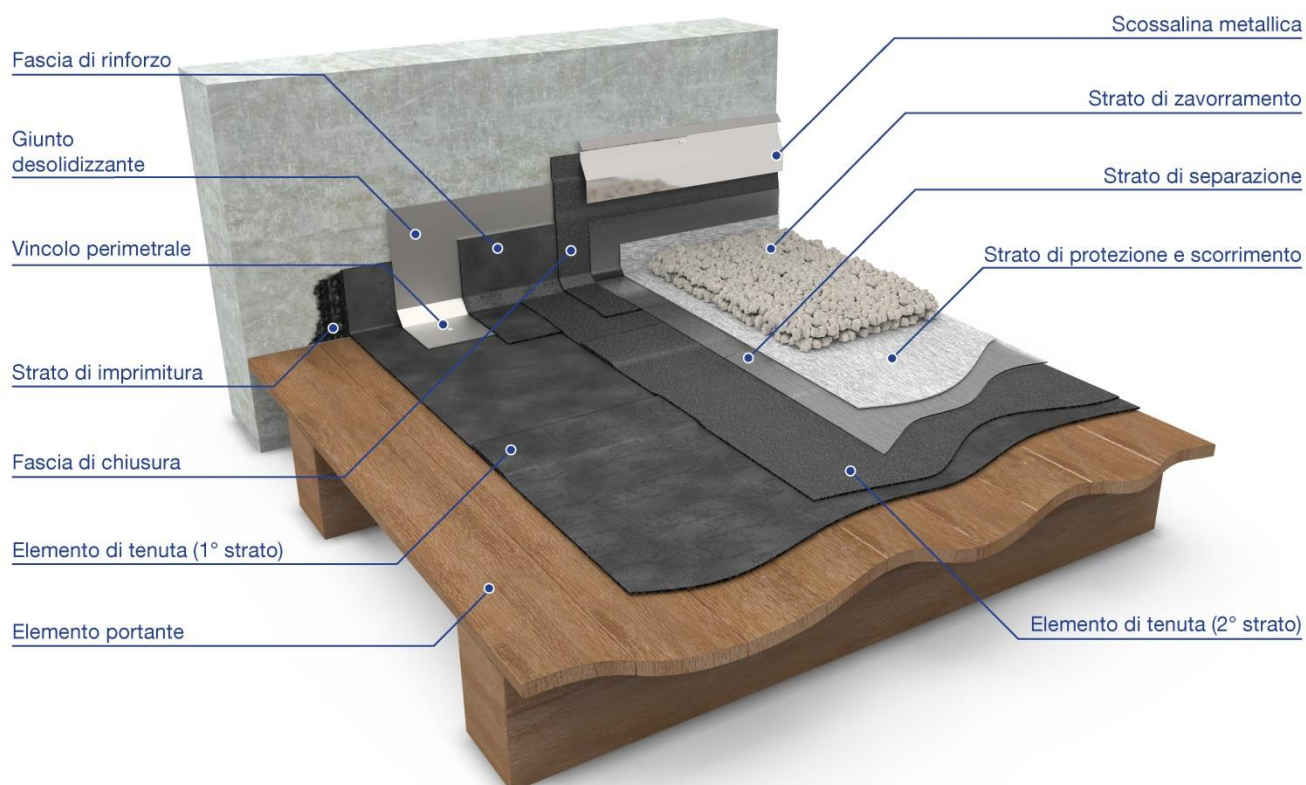
- **Soluzioni per tetti verdi:** i tetti verdi contribuiscono notevolmente all'abbassamento delle temperature di esercizio delle coperture, riducendo di conseguenza il fenomeno delle Isole di Calore nei centri urbani. I capitoli N.E.W. comprendono 4 progetti di **tetti verdi**;
- **Soluzioni con membrane riflettenti o pitture:** tutti i capitoli in totale esposizione sono proposti con un sistema di protezione superficiale delle membrane a vista, conferita dalla tecnologia di rivestimento minerale bianco **Reflect Protection** o dalle vernici bianche **Reflect Paint** al fine di ridurre la temperatura della copertura. Tutto ciò si traduce in risparmio energetico per il condizionamento degli edifici, favorisce la dissipazione del calore accumulato e mantiene le membrane in ottimo stato di conservazione.



## Destinazioni d'uso e schemi funzionali dei sistemi N.E.W.



## Tetto freddo - Legno



Il sistema impermeabile proposto sarà **garantito per un periodo rinnovabile fino a vent'anni** da polizza assicurativa (10) e garanzia aziendale (+5+5) - alle condizioni e nei limiti da questa previsti - per difetti di prodotto.

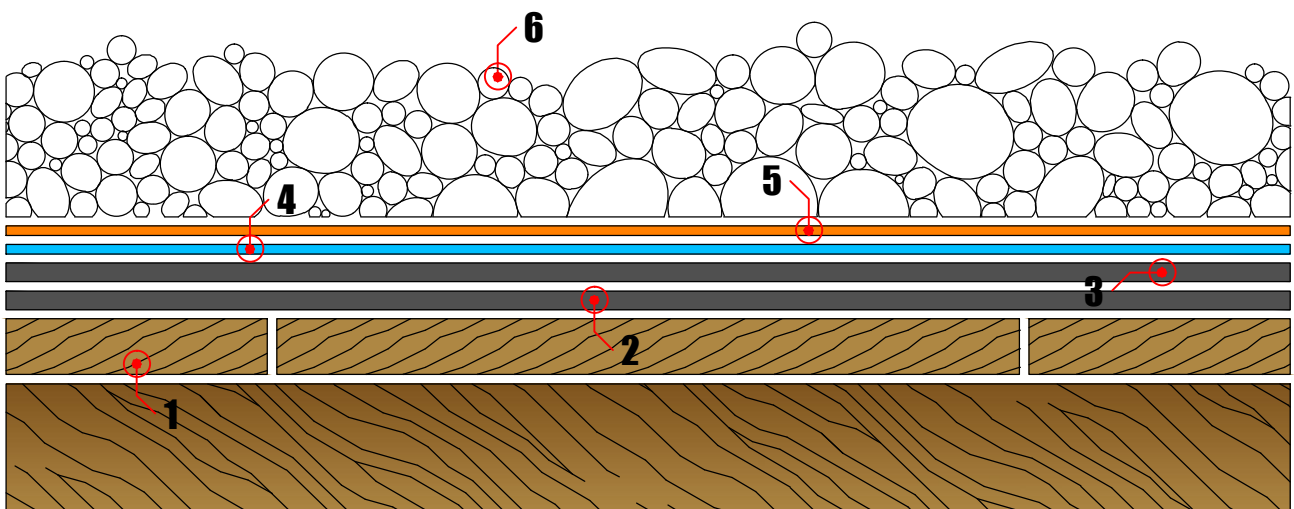
L'opera dovrà essere realizzata da "impresa di posa specializzata" accreditata presso l'azienda produttrice e preferibilmente in possesso di certificazione di idoneità alla posa secondo norma **UNI 11333 parte 1** (Formazione e qualificazione degli addetti - Processo e responsabilità) e norma **UNI 11333 parte 2** (Formazione e qualificazione degli addetti - Prova di abilitazione alla posa di membrane bituminose).



## Sezione Corrente

B 14

1. Elemento portante	4. Strato di separazione
2. Elemento di tenuta (1° strato)	5. Strato di protezione e scorrimento
3. Elemento di tenuta (2° strato)	6. Strato di zavorramento



## Capitolato riassuntivo

### Sezione corrente

#### 1. Elemento portante [↗](#)

Supporto di base frazionato in assiti di legno

Vs. cura

#### 2. Elemento di tenuta (primo strato) [↗](#)

Fornitura e posa in opera di **Termostar P** 3 mm  
Posa in totale aderenza con vincolo perimetrale

m<sup>2</sup>  
€/m<sup>2</sup>

#### 3. Elemento di tenuta (secondo strato) [↗](#)

Fornitura e posa in opera di **Phoenix Super** 4 mm  
Posa in totale aderenza

m<sup>2</sup>  
€/m<sup>2</sup>

#### 4. Strato di separazione [↗](#)

Fornitura e posa in opera di **LDPE**  
Posa a secco

m<sup>2</sup>  
€/m<sup>2</sup>

#### 5. Strato di protezione e scorrimento [↗](#)

Fornitura e posa in opera di **General Feltro Bianco** 500 g/m<sup>2</sup>  
Posa a secco

m<sup>2</sup>  
€/m<sup>2</sup>

#### 6. Strato di zavorramento [↗](#)

Fornitura e posa in opera di ghiaino di fiume lavato  
Stesura mediante benna o macchinari automatici di insufflaggio

Vs. cura





## Dettagli ed accessori del sistema

### **7. Risvolti verticali** [↗](#)

Raccordo del sistema impermeabile tra il piano orizzontale ed i contenimenti laterali

ml  
€/ml

### **8. Elementi di raccordo ai pluviali verticali ed orizzontali** [↗](#)

Bocchettoni di connessione ai pluviali di scarico

pz  
€/pz

### **9. Elementi di coronamento verticale** [↗](#)

Lattenerie di contorno e di coronamento

ml  
€/ml

### **10. Risvolto verticale su lucernari** [↗](#)

Raccordo del sistema impermeabile ai lucernari

ml  
€/ml

### **11. Giunti di dilatazione** [↗](#)

Raccordo del sistema impermeabile ai giunti di dilatazione strutturali

ml  
€/ml

### **12. Eventuali elementi di completamento della copertura** [↗](#)

Ulteriori eventuali elementi che verranno progettati secondo specifiche esigenze di copertura



## Capitolato descrittivo

### Sezione corrente

(Dettaglio B14)

#### 1. Elemento portante

Supporto di base frazionato in assiti di legno, di adeguato spessore in relazione alle luci da coprire e ai sovraccarichi di portata da rispettare, secondo norme vigenti. Il supporto, se considerato tetto piano (fino a 5° di inclinazione), dovrà avere requisito di pendenza minima per il deflusso delle acque meteoriche (1,5%). Inoltre dovrà essere planare, stabile, adeguatamente trattato antiumido e antifluoco, consistente nel tempo, privo di asperità significative, asciutto e pulito, atto all'accoglimento della stratigrafia impermeabile.

#### Nota tecnica:

Tutte le intersezioni tra il piano orizzontale ed il rilievo verticale dovranno essere adeguatamente sigillate all'aria, compensate e rivestite per evitare pressioni sotto la stratigrafia impermeabile.

Vs. cura

#### 2. Elemento di tenuta (primo strato)

Fornitura e posa in opera di **Termostar P 3 mm**

Membrana impermeabile bituminosa termoadesiva prefabbricata a base di bitume modificato con polimeri elastomerici armata con tessuto non tessuto di poliestere stabilizzato con vetro, dello spessore di 3 mm, tipo Termostar. La membrana possiede caratteristica di flessibilità alle basse temperature di **-20°C** secondo **UNI EN 1109** e stabilità di forma a caldo di **100 °C** secondo **UNI EN 1110**.

La membrana possiede marcatura CE secondo le direttive specificate nella norma **UNI EN 13707** (*Membrane flessibili per impermeabilizzazione - Membrane bituminose armate per l'impermeabilizzazione di coperture - Definizioni e caratteristiche*) per la precisa destinazione d'uso come elemento di tenuta e deve rispettare i seguenti valori minimi riportati nella dichiarazione di prestazione:

Resistenza a trazione long / trasv carico massimo:  
UNI EN 12311-1 **600 / 500 N/50mm ± 20%**

Resistenza alla lacerazione long / trasv:  
UNI EN 12310-1 **170 / 170 N -30%**

Allungamento a rottura long / trasv:  
UNI EN 12311-1 **35 / 35 % -15 assoluto**

- **Posa in totale aderenza con vincolo perimetrale**

La membrana verrà posata a secco sulla superficie d'accoglienza, previa eventuale adeguata preparazione se necessaria, avendo cura di rimuovere il doppio film siliconato posto nella faccia inferiore. L'adesione avverrà durante l'applicazione per termo-rinvenimento mediante fiamma di gas propano sulla superficie superiore dello strato. La posa sarà effettuata con sfalsamento longitudinale dei teli. La membrana verrà inoltre vincolata, lungo i perimetri, al supporto di base attraverso sistema di fissaggio meccanico in corrispondenza delle linee di fissaggio del giunto metallico desolidizzante, come descritto nella voce di risvolto verticale.



Il vincolo verrà eseguito mediante utensili automatici o manuali.

Accessori di fissaggio :

- Elementi di fissaggio realizzati con specifiche viti autoforanti / autofilettanti di misura idonea allo spessore da bloccare.

La membrana dovrà essere risvoltata lungo le pareti verticali come descritto nella specifica voce di dettaglio. Le sormonte longitudinali saranno saldate in totale aderenza mediante fiamma di gas propano per almeno 10 cm e quelle di testa per almeno 15 cm. Gli incroci a "T" tra più teli dovranno prevedere uno smusso a 45° negli angoli della membrana ricevente la sovrapposizione.

#### **Nota tecnica:**

Nella saldatura delle sormonte di continuità si dovrà operare in modo tale da creare la fuoriuscita uniforme di un cordolino di miscela fusa, indice di sigillatura e corretta saldatura nei punti di sovrapposizione delle membrane.

Le operazioni di posa saranno eseguite secondo la regola dell'arte ricondotta dalla norma **UNI EN 11333** (*Posa di membrane flessibili per l'impermeabilizzazione*).

m<sup>2</sup>  
€/m<sup>2</sup>

### **3. Elemento di tenuta (secondo strato)**

Fornitura e posa in opera di **Phoenix Super** 4 mm

Membrana impermeabile bituminosa prefabbricata a base di bitume modificato con poly- $\alpha$ -olefine amorfe (APAO) armata con tessuto non tessuto di poliestere da filo continuo stabilizzato con vetro, dello spessore di 4mm, tipo Phoenix Super. La membrana possiede caratteristica di flessibilità alle basse temperature di **-35°C** sia da nuova che dopo invecchiamento di 6 mesi a 70°C secondo **UNI EN 1296 / UNI EN 1109** e stabilità di forma a caldo, con lo stesso principio, di **140 °C** secondo **UNI EN 1296 / UNI EN 1110**.

La membrana assicura le proprie qualità con il controllo nel tempo attraverso asseverazione esterna di **ITC-CNR** (*Istituto per le Tecnologie della Costruzione - Consiglio Nazionale delle Ricerche*) e **BBA** (*British Board of Agrément*), garantendo i requisiti di durabilità e di mantenimento delle caratteristiche fisico-meccaniche nel tempo, attestate attraverso certificazioni **Agrément DVT n° 0004/10** (ex I.C.I.T.E. n° 610/03) e **Agrément Certificate BBA n° 99/3586**.

Phoenix Super possiede caratteristiche di reazione al fuoco in **classe E** secondo **UNI EN 13501-1** (*Classificazione al fuoco dei prodotti e degli elementi da costruzione - Parte 1: Classificazione in base ai risultati delle prove di reazione al fuoco*).

La membrana possiede marcatura CE secondo le direttive specificate nella norma **UNI EN 13707** (*Membrane flessibili per impermeabilizzazione - Membrane bituminose armate per l'impermeabilizzazione di coperture - Definizioni e caratteristiche*) per la precisa destinazione d'uso come elemento di tenuta e deve rispettare i seguenti valori minimi riportati nella dichiarazione di prestazione:

Resistenza a trazione delle giunzioni long / trasv carico massimo:  
**UNI EN 12317-1 500 / 500 N/50mm**  
valore minimo

Allungamento a rottura long / trasv:  
**UNI EN 12311-1 40 / 45 % ±2** assoluto

Resistenza alla lacerazione long / trasv:  
**UNI EN 12310-1 200 / 200 N -30N**

Resistenza a trazione long / trasv carico massimo:  
**UNI EN 12311-1 900 / 650 N/50mm ± 20%**



Stabilità dimensionale long / trasv:  
UNI EN 1107-1 met. A  $\pm 0,3$  %  
valore massimo

Invecchiamento artificiale tramite  
esposizione a lungo termine alla  
combinazione di radiazioni UV, ad alta  
temperatura ed acqua:  
UNI EN 1297 / UNI EN 1850-1  
**prova superata**

Reazione al fuoco:  
UNI EN 13501-1 **classe E**

Prova di cicli a fatica (simulazione stress su  
linea di accostamento pannelli isolanti o su  
supporti di base discontinui):  
EOTA TR 0088 per 1500 cicli  
**prova superata**

- **Posa in totale aderenza**

La membrana verrà posata in totale aderenza mediante fiamma di gas propano al primo strato impermeabile, con sfalsamento longitudinale dei teli. Inoltre, dovrà essere sfalsata sia longitudinalmente che trasversalmente rispetto al primo strato a tenuta. La membrana dovrà essere risvoltata lungo le pareti verticali come descritto nella specifica voce di dettaglio. Le sormonte longitudinali saranno saldate in totale aderenza mediante fiamma di gas propano per almeno 10 cm e quelle di testa per almeno 15 cm. Gli incroci a "T" tra più teli dovranno prevedere uno smusso a 45° negli angoli della membrana ricevente la sovrapposizione.

**Nota tecnica:**

Nella saldatura delle sormonte di continuità si dovrà operare in modo tale da creare la fuoriuscita uniforme di un cordolino di miscola fusa, indice di sigillatura e corretta saldatura nei punti di sovrapposizione delle membrane.

Le operazioni di posa saranno eseguite secondo la regola dell'arte ricondotta dalla norma **UNI EN 11333** (*Posa di membrane flessibili per l'impermeabilizzazione*).

m<sup>2</sup>  
€/m<sup>2</sup>

#### 4. Strato di separazione

Fornitura e posa di **LDPE**

Film in polietilene a media densità (MDPE) microforato ad alta traspirabilità, di colore grigio coprente dello spessore di spessore ... mm e microforato a freddo in linea di distanza ... x ... cm. Il prodotto, sebbene venga utilizzato come strato di separazione sotto zavorra e non lasciato in totale esposizione come strato a finire, è trattato con speciali additivi capaci di resistere ai raggi U.V.

LDPE deve rispettare i seguenti valori minimi riportati nella dichiarazione di prestazione:

Coefficiente di resistenza al passaggio del  
vapore:  
UNI EN 1931 ... **Sd (m)**

Permeabilità al vapore:  
UNI 10351 ... Kg/m<sup>2</sup>s

Carico di rottura:  
UNI EN ISO 527-3  $\geq$  ... **MPa**

Allungamento al punto di rottura:  
UNI EN ISO 527-3  $\geq$  ... %

Test di resistenza all'urto – piatto:  
UNI EN ISO 7765-1 Met. A  $\geq$  ... **cN**

Test di resistenza all'urto – piega:  
UNI EN ISO 7765-1 Met. A  $\geq$  ... **cN**



- **Posa a secco**

Il film in polietilene verrà posato a secco sulla superficie di accoglienza con sovrapposizione dei teli di 10 cm. La sigillatura dei sormonti longitudinali e di testa sarà effettuata con nastro in polietilene monoadesivo di larghezza 5 cm.

m<sup>2</sup>  
€/m<sup>2</sup>

## 5. Strato di protezione e scorrimento

Fornitura e posa in opera di **General Feltro Bianco** 500 g/m<sup>2</sup>

Geotessile non tessuto in poliestere di colore bianco coesionato mediante aguagliatura meccanica e calandratura, con esclusione di collanti o leganti chimici, da 500 g/m<sup>2</sup>, tipo General Feltro Bianco. Il prodotto possiede marcatura CE e deve rispettare i seguenti valori minimi riportati nella dichiarazione di prestazione:

Resistenza a trazione MD / CMD  
EN ISO 10319 **4,2 / 5,2 kN/m** -25%

Resistenza al punzonamento dinamico  
EN ISO 13433 **16 mm** +30%

Allungamento a carico massimo MD /CMD  
EN ISO 10319 **60 / 70 %** ±30%

Porometria  
ISO 12956 **45 µm** ±40%

Resistenza al punzonamento statico CBR  
EN ISO 12236 **0,8 kN** -40%

- **Posa a secco**

General Feltro verrà posato a secco sulla superficie di accoglienza con sormonte di 10 cm sia sul lato longitudinale che di testa.

m<sup>2</sup>  
€/m<sup>2</sup>

## 6. Strato di zavorramento

Zavorra della stratigrafia impermeabile realizzato con ghiaino tondo di fiume lavato, avente granulometria 16-32 mm.

- **Posa**

Stesura di uno strato uniforme dello spessore di circa 5 cm mediante benna o macchinari automatici di insufflaggio.

Vs. cura



## Dettagli ed accessori del sistema

### **7. Risvolti verticali**

(dettaglio B14/1)

L'elemento di tenuta costituente il primo strato impermeabile dovrà essere risvoltato e posato in totale aderenza per termo-rinvenimento sull'elevazione verticale per una altezza minima di 5 cm, previa imprimitura della zona interessata mediante l'utilizzo di primer, garantendo così il "fuori acqua" provvisorio del cantiere.

Per evitare tensionamenti degli elementi di tenuta in corrispondenza dei raccordi tra piano e verticale, si provvederà alla posa di un giunto metallico desolidizzante lungo tutto il perimetro della copertura.

In alternativa si potrà provvedere alla realizzazione del risvolto verticale prevedendo la posa di un pannello perimetrale, come raffigurato nel dettaglio variante **B14/1 var. 1**. L'elemento termoisolante dovrà essere necessariamente di natura poliuretanica e possedere una finitura superficiale idonea all'accoglimento delle membrane bituminose posate in totale aderenza mediante fiamma di gas propano. La scelta di suddetto particolare dovrà coerentemente rispettare le varianti **B14/3 var. 1**, **B14/4 var. 1** e **B14/5 var. 1**.

Il profilo metallico verrà vincolato al supporto di base mediante due linee di fissaggio, in ragione di 1 pz/ml sfalsate tra loro, coadiuvando altresì l'adesione dello strato a tenuta lungo le linee di perimetro.

Contestualmente, una fascia di membrana posata in totale aderenza mediante fiamma di gas propano dovrà sigillare l'angolo, aderendo sul primo elemento di tenuta proveniente dal piano orizzontale ed innalzandosi sull'elemento metallico per un'altezza minima tale da superare di almeno 7 cm la quota di estradosso dell'ultimo elemento o strato a vista, assicurando sempre la tenuta idraulica.

Utilizzando il medesimo criterio si procederà con la posa del secondo elemento di tenuta, questa volta fino a ridosso del giunto, senza effettuare alcun risvolto. Una successiva fascia andrà a ricoprire l'elevazione verticale per una altezza minima tale da superare di almeno 10 cm l'altezza dell'elemento desolidizzante, aderendo sul muro e risvoltando per almeno 15/20 cm sulle teste e sui lati longitudinali dell'elemento di tenuta posto sul piano orizzontale di copertura.

Sia lo strato di separazione che quello di protezione e scorrimento andranno ad innalzarsi sul verticale di perimetro per una quota minima utile a mantenere protetti e distaccati gli elementi di tenuta dallo strato di zavorramento in ghiaia.

Il sistema di risvolto verticale descritto trova coerenza con quanto prescritto e disegnato nei dettagli esecutivi della norma **UNI EN 11333-2** (*Posa di membrane flessibili per l'impermeabilizzazione*).

La completa chiusura del perimetro verrà garantita da adeguati elementi di coronamento verticale, come descritto nella specifica voce di dettaglio.

Inoltre, gli angoli interni ed esterni dovranno essere realizzati per adesione, cordolo di saldatura e fattezza in conformità a quanto prescritto e disegnato nei dettagli esecutivi della norma **UNI EN 11333-2** (*Posa di membrane flessibili per l'impermeabilizzazione*).

#### **Note tecniche:**

Prima delle opere di primerizzazione delle superfici si provvederà ad un test di adesione con due porzioni di membrana facendole aderire sul supporto, la prima su una parte primerizzata e la seconda su una zona priva di primer. Successivamente verrà eseguita una prova di peeling e



verrà valutato l'utilizzo dello strato di primer in funzione dell'aderenza riscontrata. E' importante che le superfici da verniciare siano il più possibile asciutte, prive di oli o polveri sfarinanti. L'imprimatura dovrà penetrare nella superficie cementizia fissando la polvere, ma non deve in nessun caso creare una pellicola continua. La presenza visiva di chiazze di colore diverso non è indice di mancanza di conformità della posa.

Per un'opportuna sigillatura delle elevazioni verticali è vietato realizzare il risvolto delle membrane, con soluzione di continuità, utilizzando i teli provenienti dal piano orizzontale di copertura. Le fasce costituenti la sigillatura verticale saranno realizzate tagliando porzioni di membrana in senso trasversale rispetto alla lunghezza del telo, di larghezza massima pari alla misura del telo stesso (generalmente 100 cm), che eventualmente potrà aumentare fino a 250 cm nel caso in cui la posa, sempre in totale aderenza mediante fiamma di gas propano, venga effettuata contemporaneamente da 2 operatori.

ml  
€/ml

### **8. Elementi di raccordo ai pluviali verticali ed orizzontali** (dettagli B14/2, B14/3 e B14/5)

Il raccordo ai discendenti pluviali verrà realizzato con bocchettoni di scarico rigidi prefabbricati, compatibili con l'impermeabilizzazione descritta, di diametro e lunghezza del gambo idoneo al raccordo ai discendenti presenti nella struttura. Essi dovranno essere previsti in numero tale da garantire un sicuro deflusso delle acque meteoriche dalla copertura.

Le bocchette di piano ed angolari verranno coerentemente collocate nei punti più bassi della copertura e, se possibile, la sede in cui esse sono poste deve essere ribassata rispetto al piano di posa per agevolare lo smaltimento dell'acqua.

Gli scarichi verranno posizionati sopra il primo strato impermeabile.

Il loro vincolo dovrà essere effettuato mediante adeguati fissaggi meccanici al supporto di base, in ragione di 3pz/bocchettone. Il secondo strato costituente l'elemento di tenuta dovrà essere modellato e saldato all'interno del cono della bocchetta di scarico.

Gli scarichi di "troppo pieno" verranno realizzati, con il medesimo criterio, sulle elevazioni verticali dei perimetri ad una altezza di circa 10/15 cm rispetto alla quota di piano orizzontale.

I bocchettoni saranno provvisti, a seconda della destinazione d'uso della copertura, di "ragno" parafoglie o di griglia paraghiaia ad incastro, comprensivi di alette per evitarne la fuoriuscita dall'imbuto.

#### **Nota tecnica:**

Nelle zone al alto indice di piovosità, qualora si temessero fenomeni di rigurgito, si consiglia di utilizzare pluviali con innesto a bicchiere muniti di guarnizione ad anello di tenuta "o-ring" sulla quale si innesta il gambo della bocchetta di scarico, evitando così fenomeni di tracimazione del pluviale di scarico all'interno degli edifici.

pz  
€/pz



### 9. Elementi di coronamento verticale (dettaglio B14/4)

Lattenerie di contorno e di coronamento dei rilievi verticali sigillate all'aria ed all'acqua e opportunamente conformate secondo esigenza di cantiere dettate dalla conformazione della tipologia del risvolto verticale. La natura del materiale, lo spessore ed colori sono a scelta della D.L.

ml  
€/ml

### 10. Risvolto verticale su lucernari (dettaglio B14/6)

Gli elementi di tenuta dovranno essere innalzati in maniera analoga a quanto descritto nella voce di dettaglio dei verticali perimetrali, risvoltando la fascia di chiusura sino a ricoprire interamente la testa del verticale. Nella sua sommità verrà fissata meccanicamente la staffa del lucernario, previa interposizione di nastro antivento in materiale comprimibile (polietilene o polipropilene reticolati).

ml  
€/ml

### 11. Giunti di dilatazione (dettaglio B14/7)

Tutti i giunti strutturali dovranno essere adeguatamente sigillati con soluzione di continuità, avendo cura di mantenere opportune abbondanze di membrana per evitare tensionamenti degli elementi di tenuta in corrispondenza dei punti di intersecazione, causati dai movimenti dilatatori degli elementi prefabbricati.

Una fascia di membrana verrà posata in totale aderenza lungo le linee di intersecazione, raccordando l'elemento di tenuta costituente il primo strato impermeabile proveniente dagli elementi contigui. La creazione di tale pontage dovrà essere realizzata avendo cura di mantenere una idonea abbondanza tra i due elementi prefabbricati, comunque minima da poter ospitare un salsiccio comprimibile al suo interno. Successivamente si procederà con la posa del secondo strato impermeabile, che terminerà sino a ridosso dell'elemento comprimibile. Al suo estradosso verrà posata una fascia di chiusura in totale aderenza, completando la sigillatura lungo il giunto strutturale.

#### **Nota tecnica:**

La scelta dell'utilizzo del dettaglio tecnico non esime il progettista / D.L. dal valutare l'effettiva efficienza di tale dettaglio in relazione al calcolo dello spostamento del giunto strutturale.

ml  
€/ml

### 12. Eventuali elementi di completamento della copertura

A completamento del presente capitolato, in relazione alle specifiche esigenze della copertura, verranno progettati i dettagli esecutivi relativi alle eventuali opere non contemplate.

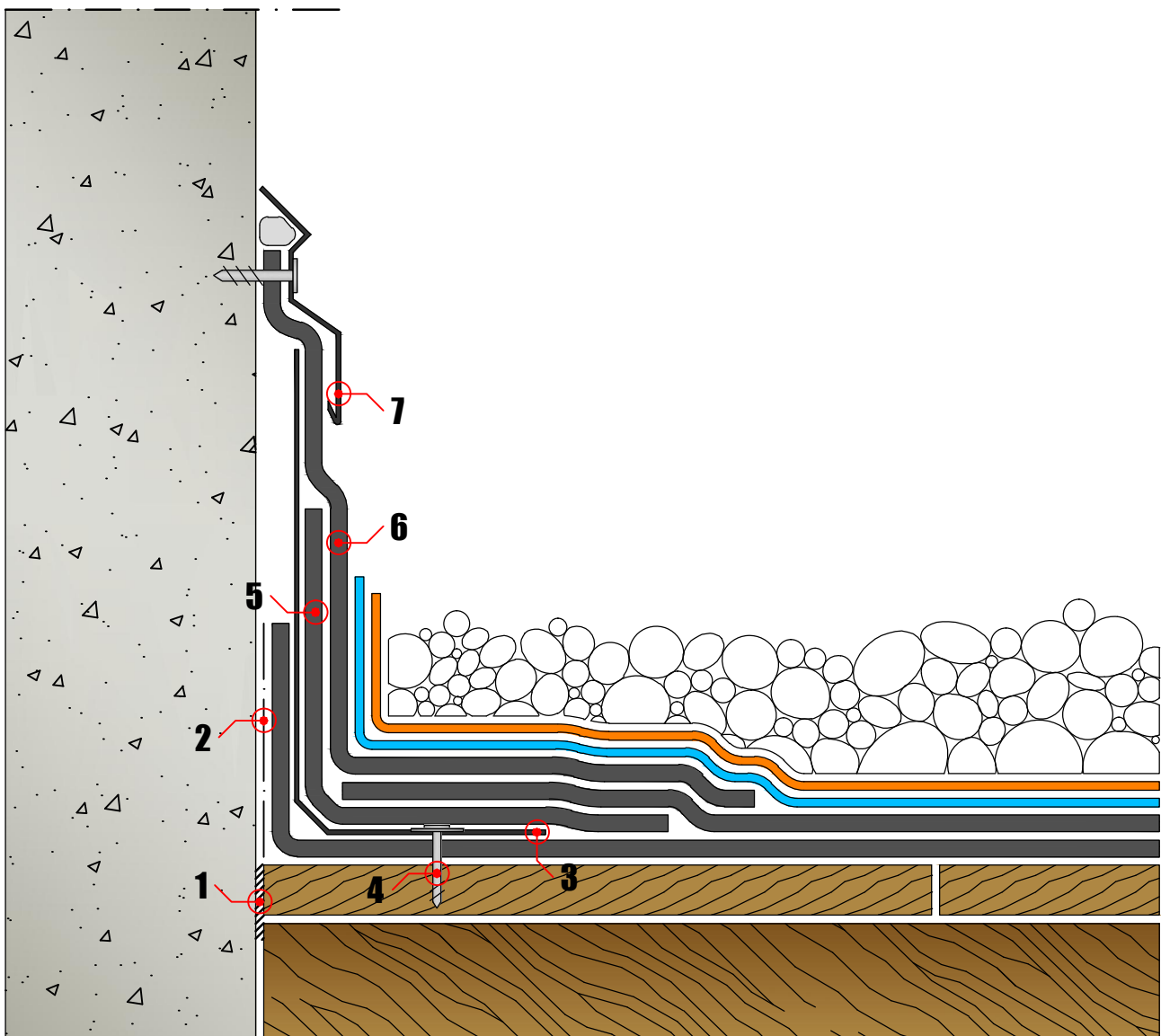




## Risvolto verticale

B 14/1

1. Sigillatura all'aria	5. Fascia di rinforzo
2. Strato di imprimitura	6. Fascia di chiusura
3. Giunto desolidizzante	7. Profilo a parete
4. Vincolo perimetrale	

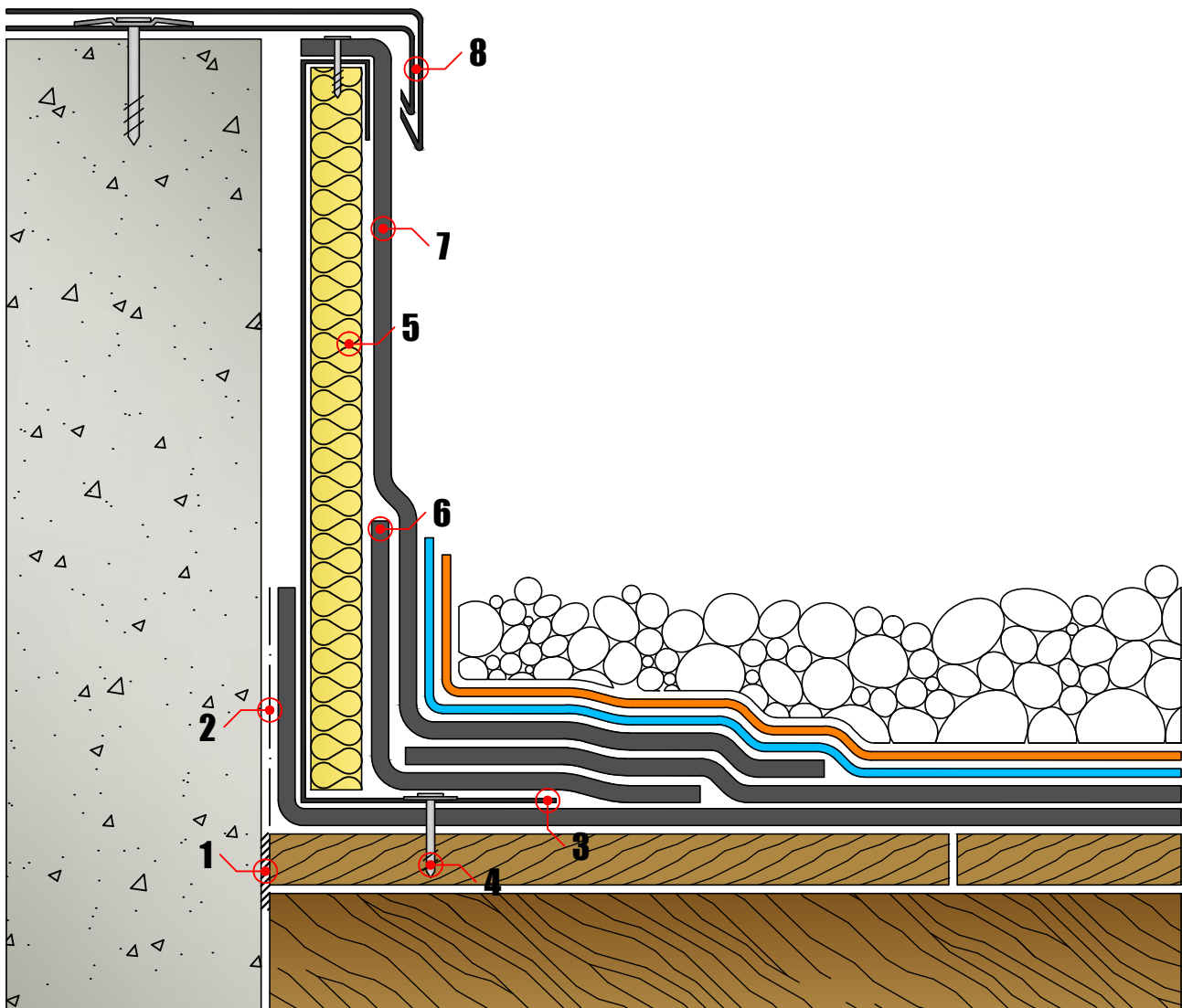


## Risvolto verticale

B 14/1

var. 1

1. Sigillatura all'aria	5. Elemento termoisolante di taglio termico
2. Strato di imprimitura	6. Fascia di rinforzo
3. Giunto desolidizzante	7. Fascia di chiusura
4. Vincolo perimetrale	8. Lattenerie di bordo



## Bocchettone

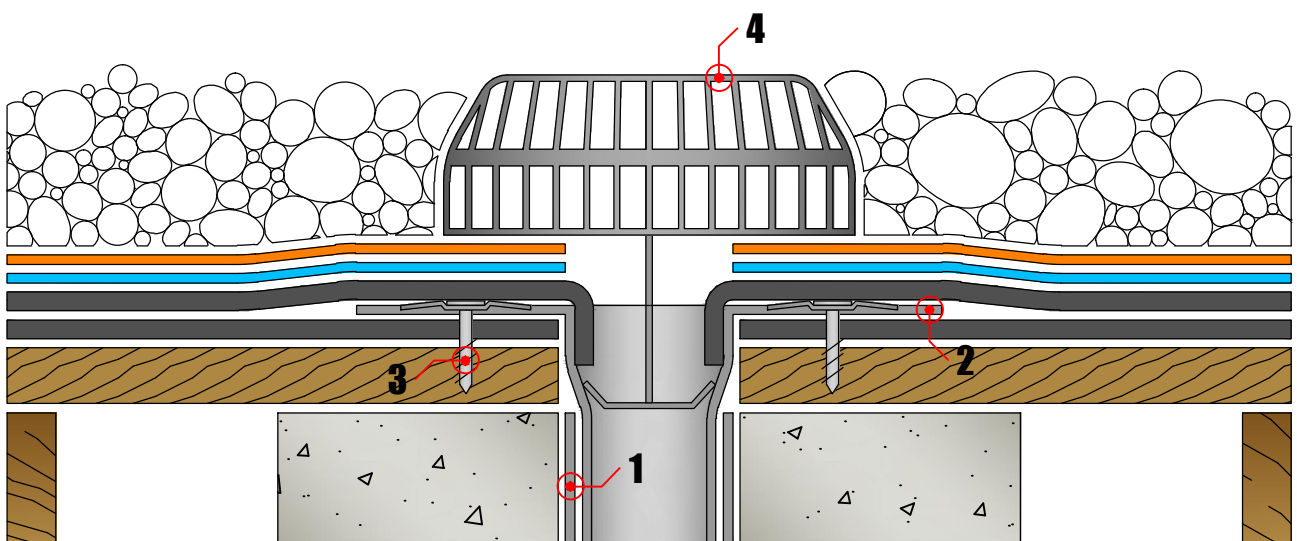
B 14/2

1. Pluviale di scarico

3. Fissaggio meccanico

2. Bocchettone

4. Griglia parafoglie / paraghiaia



## Bocchettone angolare

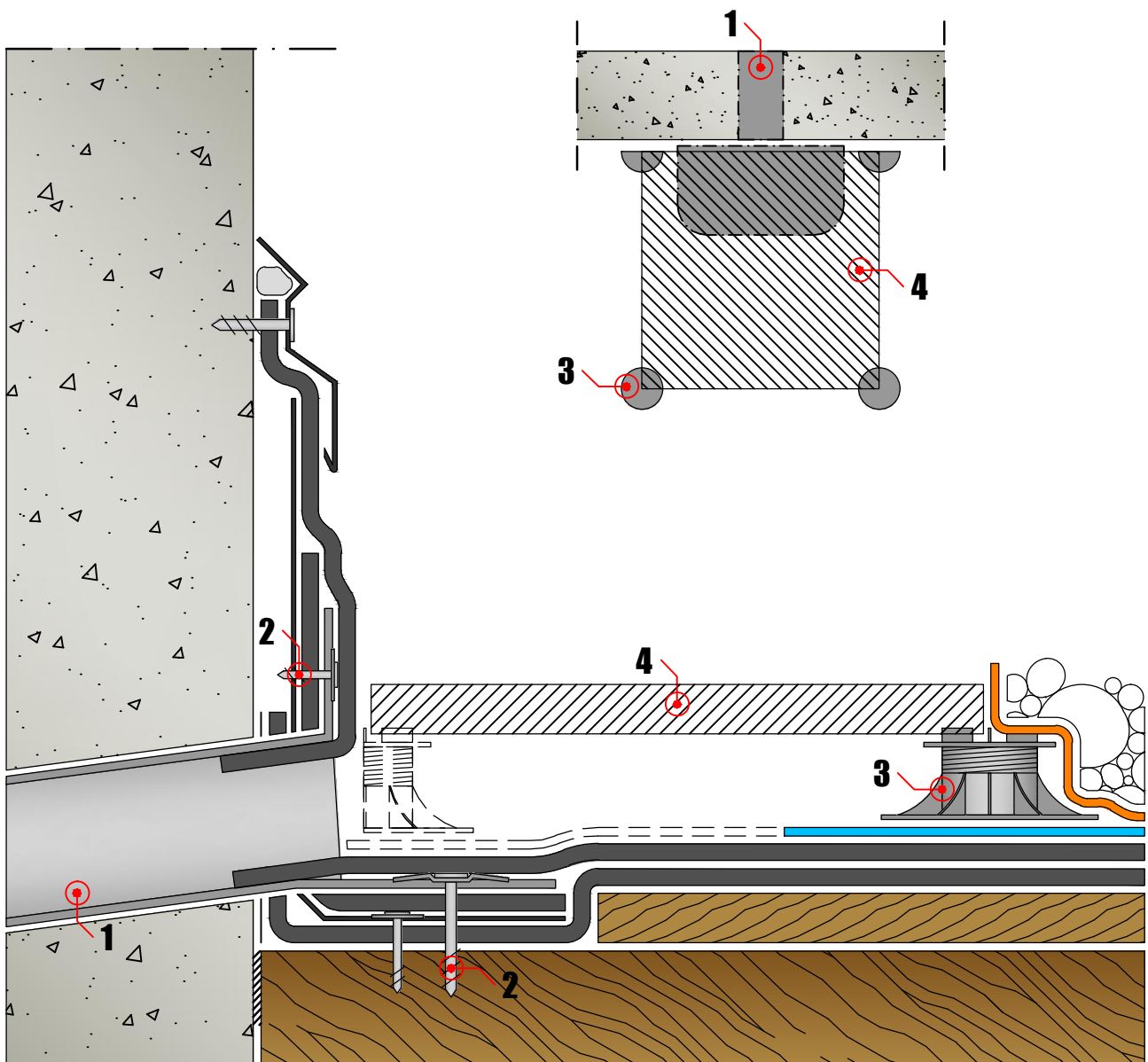
B 14/3

1. Bocchettone angolare

3. Supporto regolabile

2. Fissaggio meccanico

4. Quadrotto



## Bocchettone angolare

B 14/3

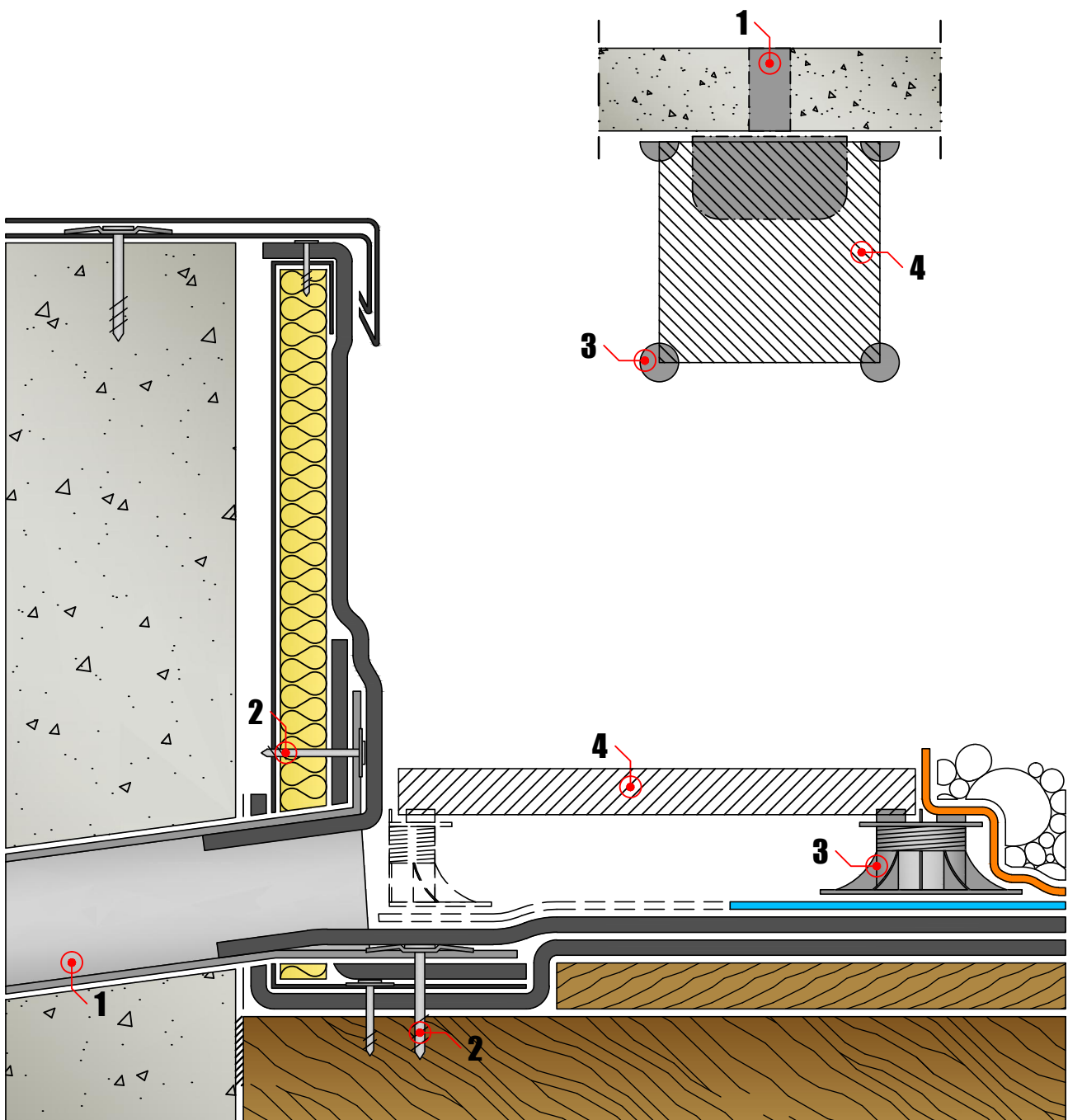
var. 1

1. Bocchettone angolare

3. Supporto regolabile

2. Fissaggio meccanico

4. Quadrotto



## Coronamento verticale

B 14/4

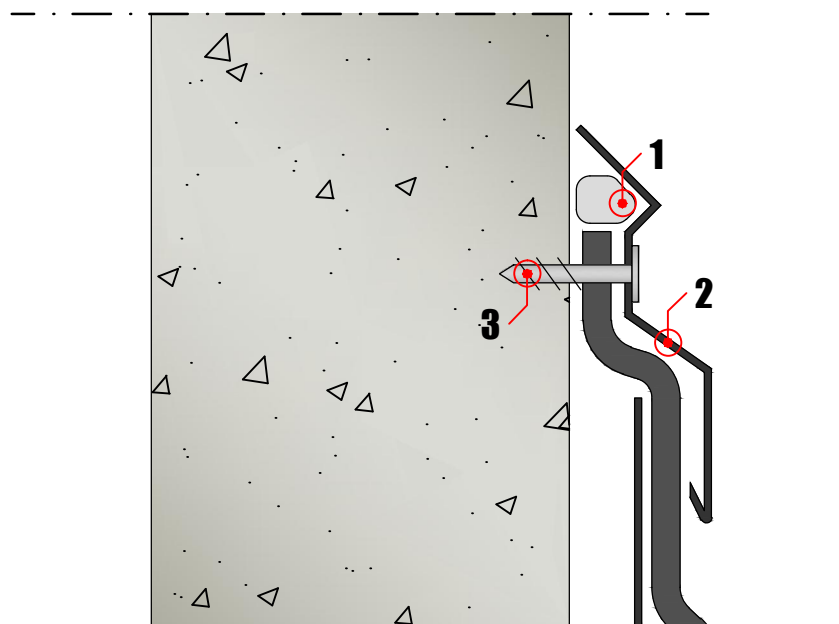
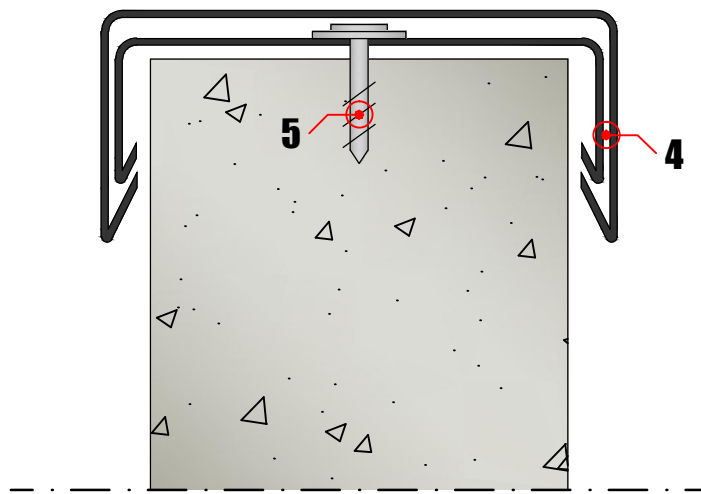
1. Sigillatura

4. Scossalina metallica

2. Profilo a parete

5. Fissaggio meccanico

3. Fissaggio meccanico

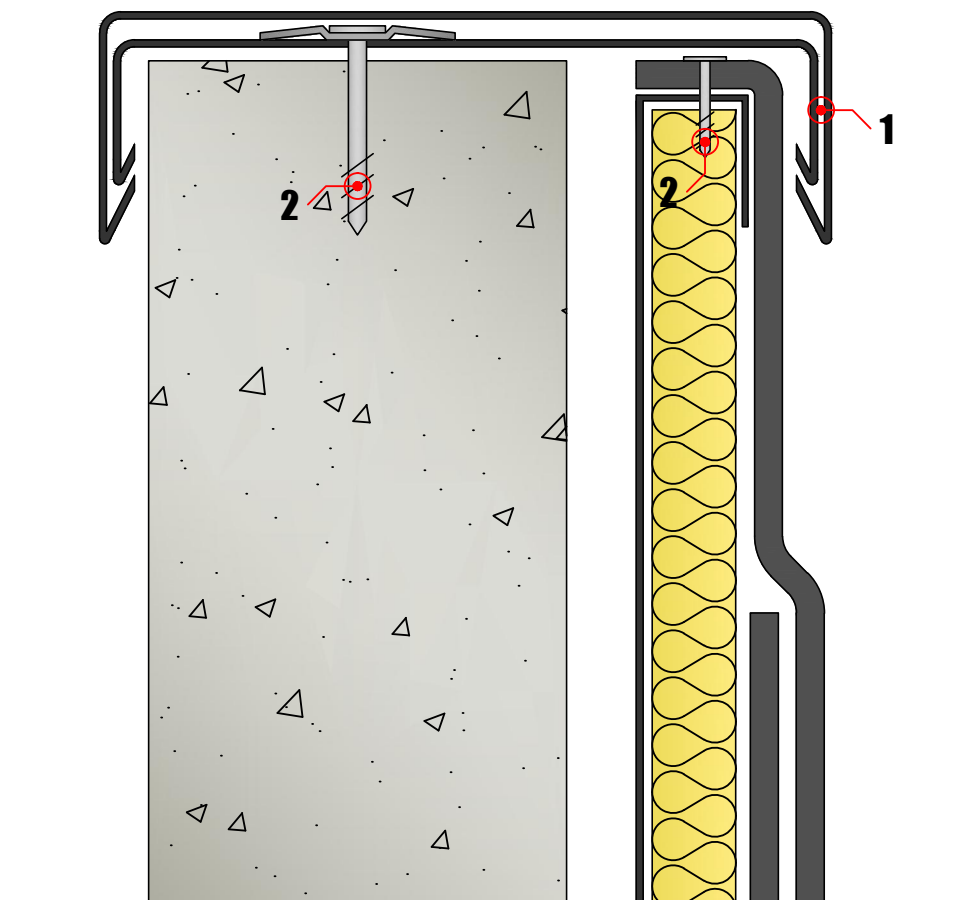


**Coronamento verticale****B 14/4**

var. 1

1. Scossalina metallica

2. Fissaggio meccanico

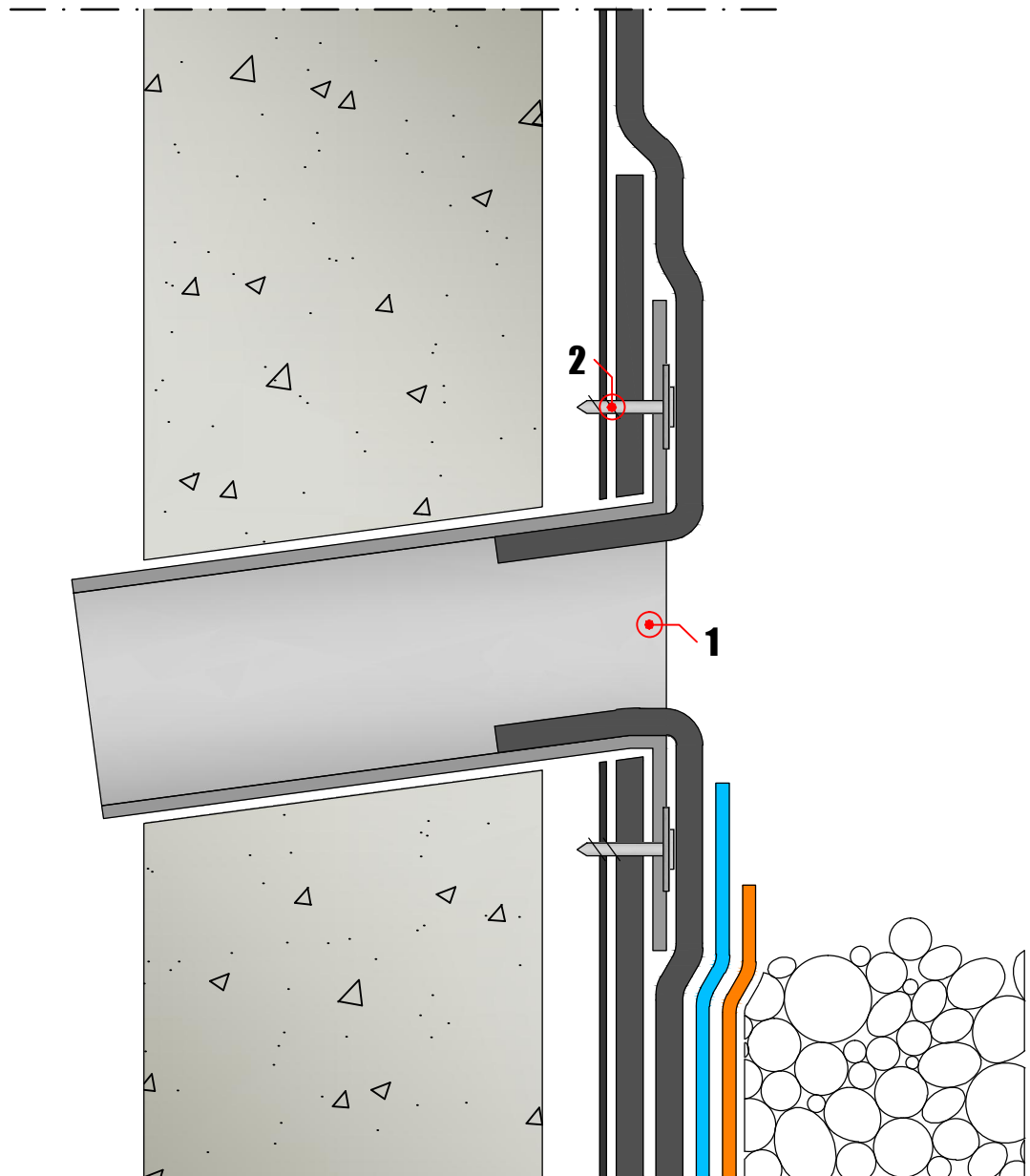


## Bocchettone di "troppo pieno"

B 14/5

1. Bocchettone di "troppo pieno"

2. Fissaggio meccanico





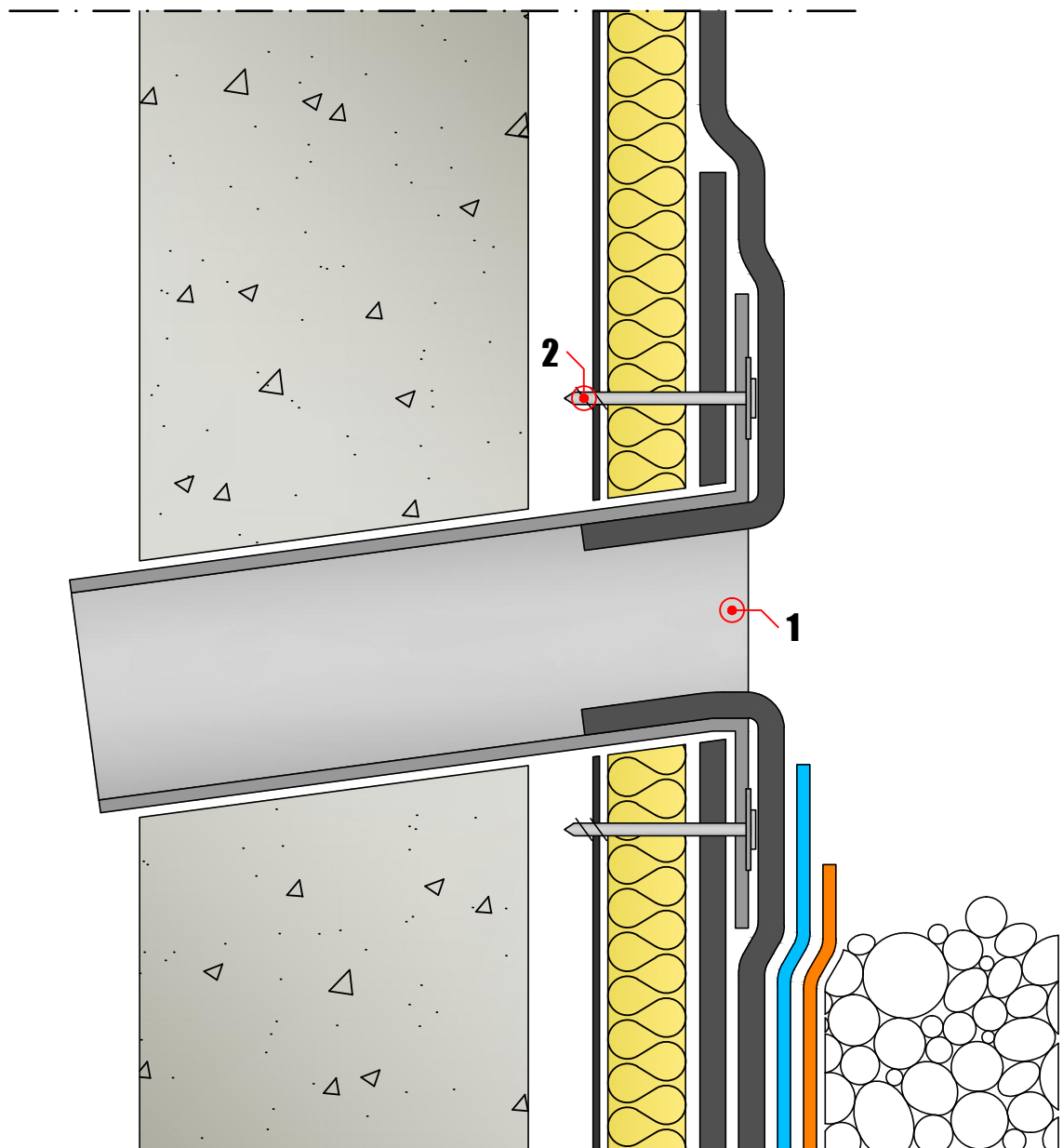
Bocchettone di "troppo pieno"

B 14/5

var. 1

1. Bocchettone di "troppo pieno"

2. Fissaggio meccanico



## Lucernario

B 14/6

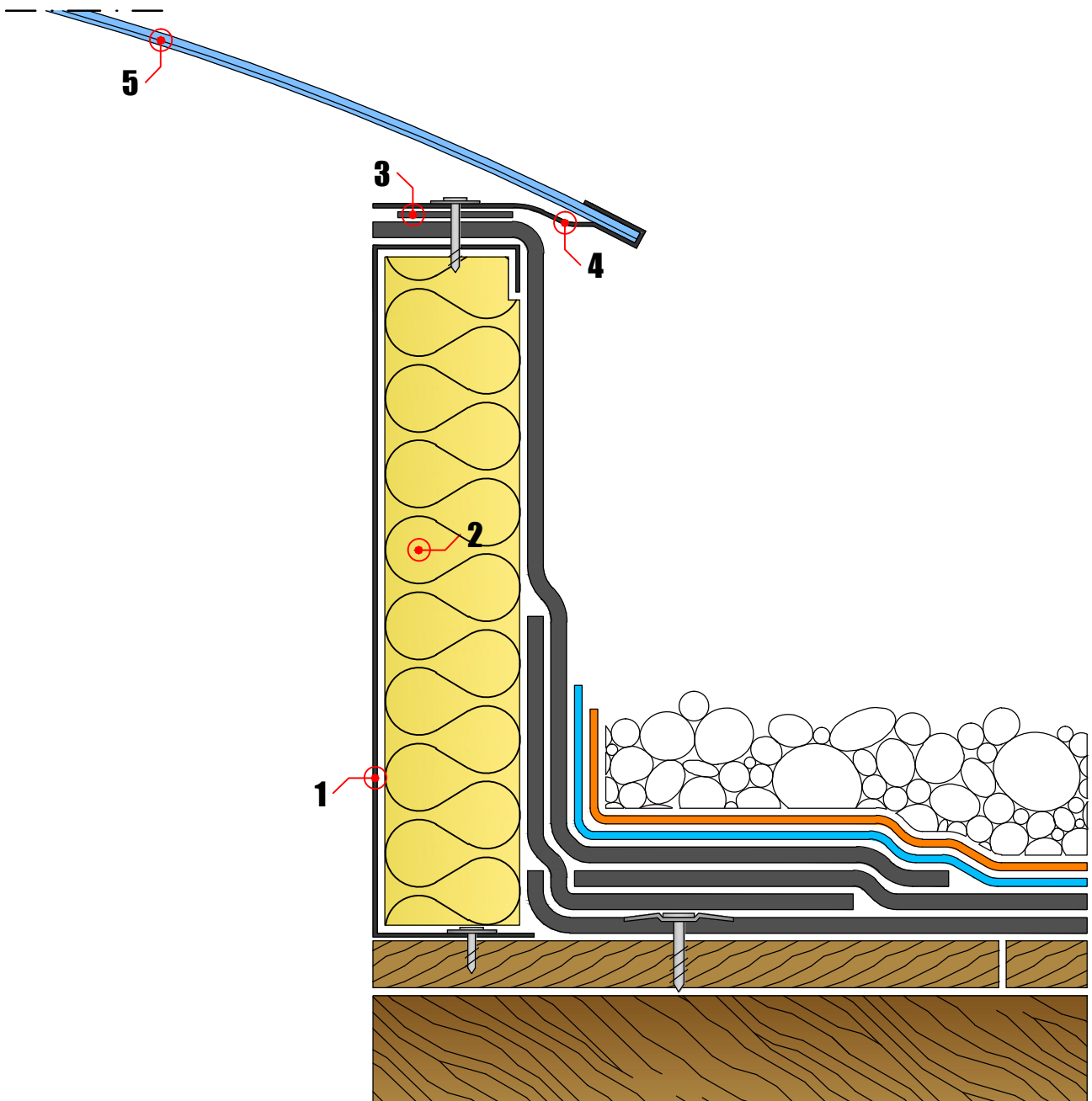
1. Bancalino in lamiera

4. Staffa

2. Elemento termoisolante

5. Lucernario

3. Nastro antivento



## Giunto di dilatazione

B 14/7

1. Pontage

3. Fascia di chiusura

2. Elemento comprimibile

